

UFT FRANCE

Techniques des Fluides et de l'Environnement
groupe UFT Dr. H. Brombach GmbH

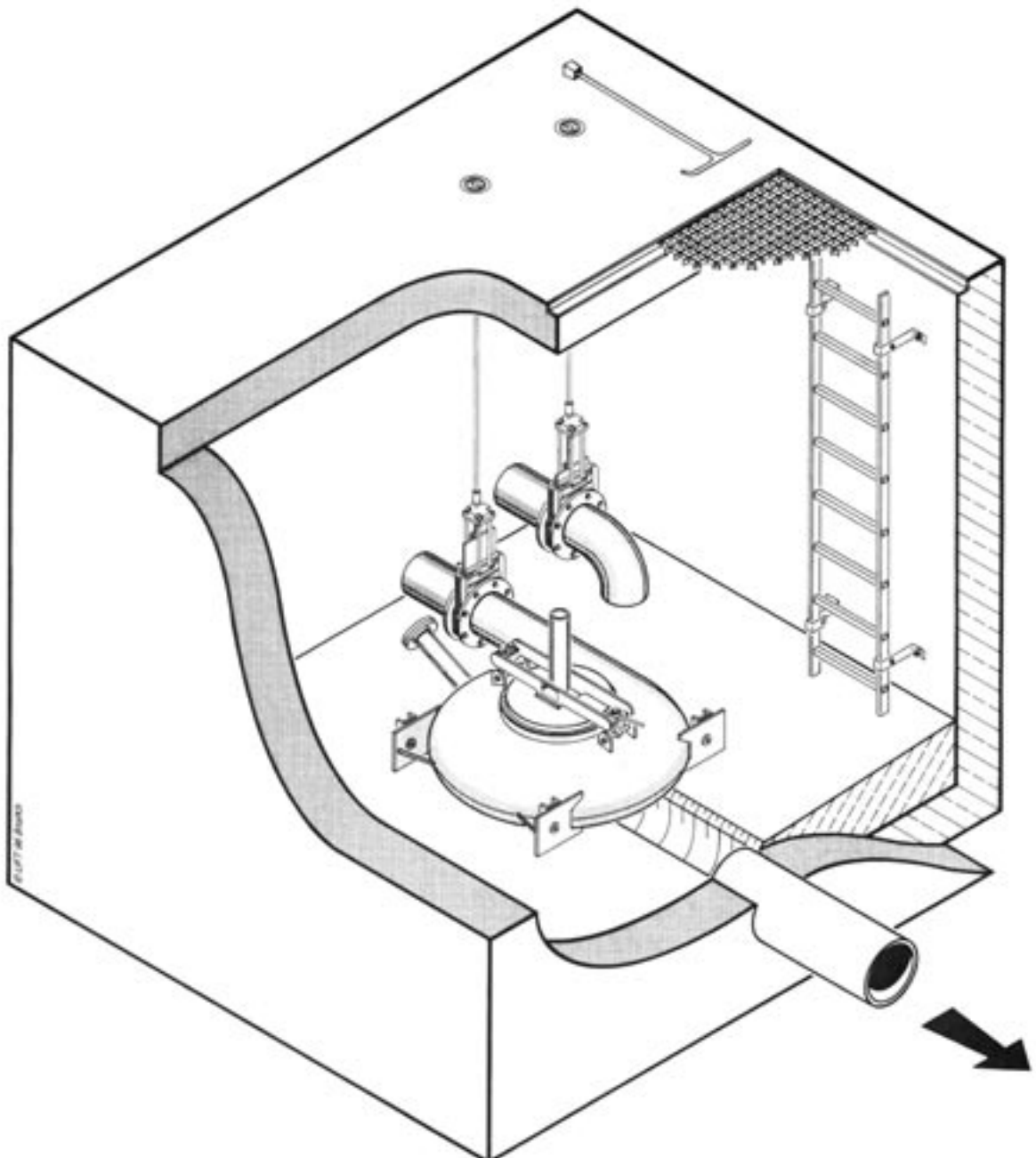


BP 67 - ROSHEIM
67218 OBERNAI CEDEX
Tél : 03.88.50.44.85
Fax : 03.88.50.75.51
www.uft.fr - info@uft.fr

Fiche descriptive

Régulateur vortex horizontal - Implantation sèche
FluidVortex

HSU
0111 F



1. Applications

Le régulateur de débit UFT-*FluidVortex* HSU est un appareil de régulation de débit, conçu sans partie mobile, et travaillant exclusivement sous les effets du courant (FLUIDIC). Les régulateurs UFT-*FluidVortex* possèdent un large champ d'application dans différentes formes de construction.

Dans les canalisations urbaines, les régulateurs limitent les écoulements à la sortie des réseaux unitaires et pluviaux, des déversoirs d'orage, des bassins de décantation, des bassins de rétention et agissent comme «dissipateur d'énergie».

Aujourd'hui des milliers d'appareils de notre conception sont en fonction en Europe et dans le monde entier. Aucun régulateur n'a, à ce jour, failli à sa tâche, ce qui est la meilleure preuve de leur fiabilité et de leur robustesse.

2. Avantages

Contrairement à d'autres organes d'étranglement conventionnels comme les vannes ou les orifices d'écoulement, le régulateur UFT-*FluidVortex* présente les avantages suivants :

- aucune pièce mobile
- pas d'usure
- pas d'énergie auxiliaire nécessaire

- grande résistance hydraulique avec simultanément une grande section de passage et de ce fait très efficace contre les risques d'engorgement.
- grande fiabilité de fonctionnement
- construction anti corrosive
- modification simple du débit de régulation
- construction petite et compacte, peut être installé même si la surface disponible est limitée
- pose rapide et facile, pas de réglage nécessaire
- oxygénation lors du rejet
- également utilisable pour contrôle de débit (option)

3. Fonctionnement

L'eau pénètre par l'entrée tangentielle, dans la chambre centrale, où se produit un courant tourbillonnaire. Au milieu de ce tourbillon se forme un noyau d'air, qui obstrue une grande partie de la section de sortie (voir fig. 2). Simultanément, il se forme le long des parois d'étranglement une contre-pression induite par la force centrifuge du liquide rotatif et limite ainsi l'écoulement.

Dans cette configuration, le régulateur UFT-*FluidVortex* offre une résistance accélératrice pratiquement idéale. L'eau passe ensuite par la sortie sous forme de jet dans une cunette d'évacuation sous l'appareil.

L'interchangeabilité du diaphragme de sortie permet de modifier sous certaines conditions le débit de régulation même après mise en place.

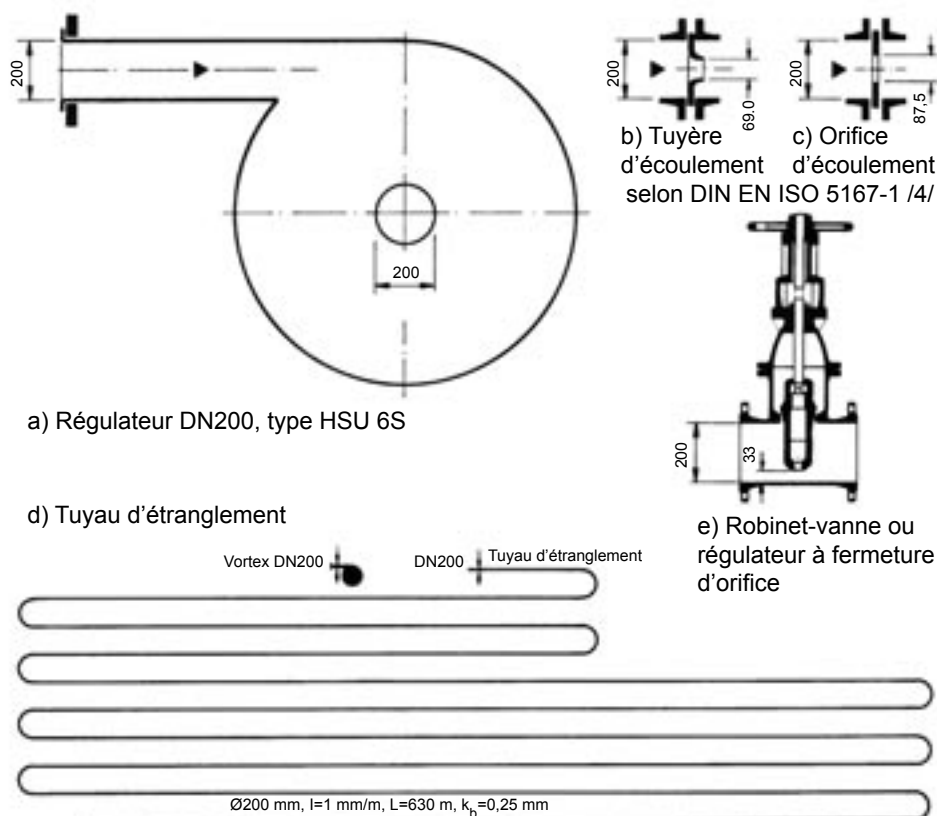


Fig. 1 :
Sections libres de différentes méthodes de régulation. Les cinq appareils de régulation représentés ci-après engendrent pour une hauteur de charge de 2,3 m entre l'entrée et la sortie, un débit de 25 l/s.

Le tuyau d'étranglement est dessiné comme méandre par manque de place.

La résistance hydraulique est aussi importante que celle d'un étranglement dont la section est six fois plus petite (voir fig. 1). Une conduite étranglée de même section et même résistance à l'écoulement aurait une longueur de 630 mètres.

Les régulateurs vortex peuvent également réguler de petits débits pour lesquels les tuyaux d'étranglement ne peuvent pas être installés à cause des diamètres nominaux minimaux prescrits.

Grâce à la grande section libre et les effets des courants, le régulateur UFT-FluidVortex est très efficace contre les risques d'engorgement. Cet appareil est également adapté pour les écoulements contenant des déchets solides, que ce soit en réseaux d'assainissement, de type unitaire ou séparatif, pour les eaux de lavage contenant des sédiments provenant de l'industrie minière ou de l'exploitation de carrières.

Dans les réseaux d'assainissement unitaire, il est recommandé par les directives de l'ATV A111 /1/ et A166 /2/ de ne pas mettre en oeuvre une régulation avec un passage libre inférieur à 200 mm.

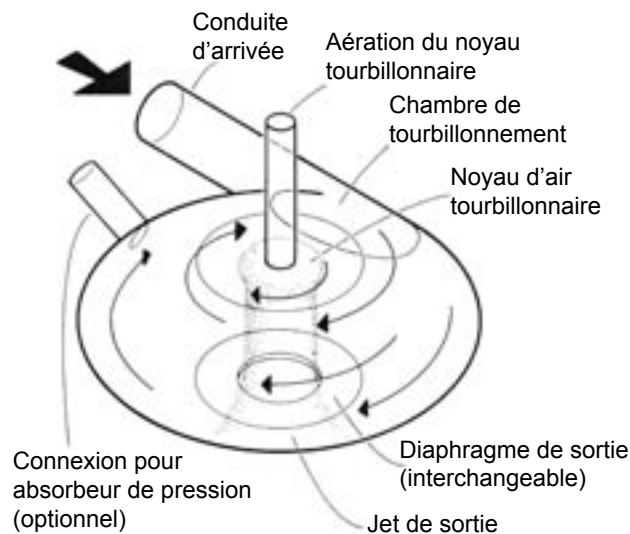


Fig. 2 : Fonctionnement du régulateur UFT-FluidVortex

4. Performances

La figure 3 montre la courbe caractéristique d'un régulateur vortex en comparaison avec un orifice d'écoulement cinq fois plus petit. La courbe caractéristique d'écoulement est déterminée par la géométrie du corps. La valeur du débit est déterminée par la formule de Toricelli qui s'écrit :

$$Q = K\sqrt{2gh}$$

avec g qui correspond à l'accélération de la pesanteur et h à la hauteur de charge maxi à partir du fil d'eau de l'arrivée. K est homogène à une surface et nommé, de ce fait, surface d'étranglement.

Avec un régulateur UFT-FluidVortex DN 200 et selon la charge hydraulique, un débit minimum de 25 l/s peut être réglé.

Les régulateurs UFT-FluidVortex sont fabriqués avec des diamètres nominaux de 100 à 1000 mm, des fabrications spéciales peuvent atteindre DN 1500. Du fait des nombreux paramètres, de nombreuses combinaisons sont possibles. Nous disposons d'un programme informatique, qui pour chaque cas d'utilisation, recherche la solution optimale et réalise le dimensionnement hydraulique.

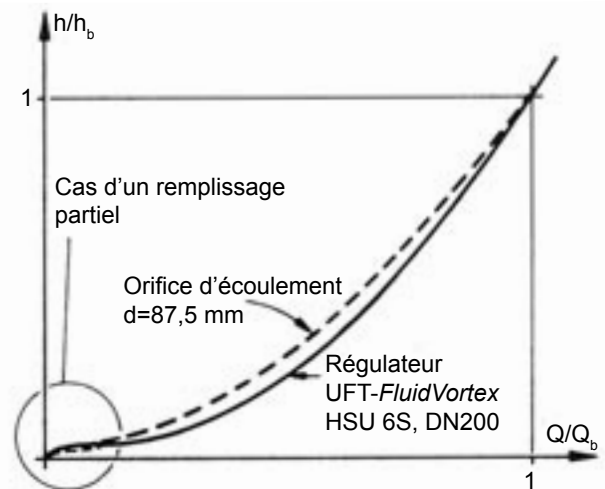


Fig. 3 : Comparaison de la courbe caractéristique hydraulique du régulateur UFT-FluidVortex et celle d'un orifice d'écoulement. h_b et Q_b sont respectivement la charge d'eau maxi et le débit de dimensionnement.

DN	Kmin en 10^{-3} m^2 pour UFT-FluidVortex type HSU ..						
	..3	..4	..4S	..5	..5S	..6	..6S
100	1,60	1,32	1,09	1,18	0,99	1,12	0,95
110	1,93	1,59	1,31	1,42	1,19	1,35	1,14
125	2,47	2,04	1,68	1,82	1,53	1,73	1,47
150	3,53	2,91	2,40	2,60	2,18	2,47	2,10
200	6,22	5,13	4,23	4,57	3,84	4,35	3,69
250	9,69	7,99	6,59	7,12	5,98	6,78	5,75
300	13,9	11,5	9,47	10,2	8,59	9,73	8,26
350	18,9	15,6	12,8	13,9	11,7	13,2	11,2
400	24,6	20,3	16,7	18,1	15,2	17,2	14,6
500	38,3	31,6	26,1	28,2	23,7	26,8	22,7
600	55,1	45,5	37,5	40,5	34,0	38,6	32,7
700	75,0	61,9	51,0	55,1	46,3	52,5	44,5
800	97,9	80,8	66,6	72,0	60,5	68,5	58,1
900	124,0	102,0	84,3	91,1	76,5	86,7	73,5
1000	153,0	126,0	104,0	112,0	94,4	107,0	90,8

Tableau 1 : Surface d'étranglement Kmin des régulateurs UFT-FluidVortex pour différents diamètres nominaux et types.

La forme voûtée de la chambre du régulateur UFT-Fluid-Vortex offre à l'appareil une résistance à la pression extraordinaire. La charge amont admissible pour l'ensemble de la gamme est de 10 mCE. Pour de plus grandes hauteurs d'eau, jusqu'à 100 m, une fabrication spéciale est réalisée (voir fiche descriptive SUP 0113F).

5. Pose

Les régulateurs UFT-FluidVortex sont livrés prêts à l'emploi. Ils sont installés dans des ouvrages souterrains préalablement construits. Le montage est de courte durée (en général quelques heures). Le béton de forme est apporté immédiatement après. La cunette d'évacuation sous le régulateur est réalisé en même temps. L'appareil est prêt à l'emploi après le durcissement du béton.

6. Matériaux

Les régulateurs UFT-FluidVortex sont construits pour fonctionner en permanence dans l'eau. Ils sont exclusivement conçus en acier inoxydable et matières plastiques garantissant leur protection contre la corrosion.

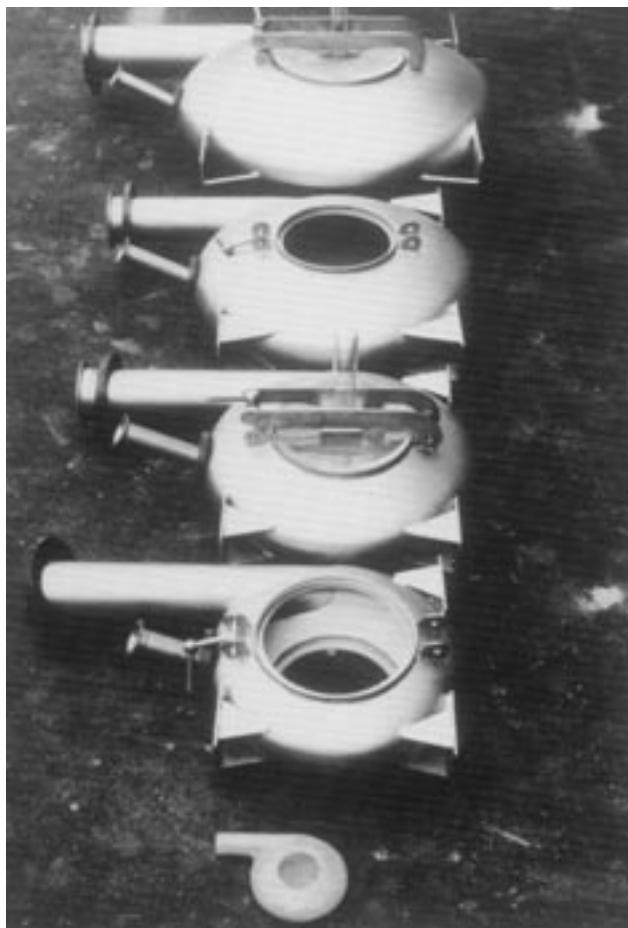


Fig. 4 : Différents diamètres nominaux et types de régulateurs UFT-FluidVortex.

7. Maintenance

Les régulateurs UFT-FluidVortex ne nécessitent aucun entretien, un contrôle visuel est cependant recommandé. Il est possible de vérifier l'intérieur du régulateur en relevant le couvercle après fermeture de la vanne.

Au cas où le débit de régulation devait être modifié, sous certaines conditions, le diaphragme de sortie est simplement à échanger. Cette opération ne demande qu'un petit nombre de manipulations et peut être exécutée par le personnel chargé de la maintenance.

8. Garantie

Le fonctionnement régulier et exact du régulateur vortex UFT-Vortex est garanti pendant 10 ans dans des conditions normales d'exploitation.

9. Texte type pour la prescription

Régulateur vortex UFT-FluidVortex

régulation de débit passive sans pièce en mouvement, uniquement par effet du courant, passage libre de diamètre important. Montage dans regard par fixation à brides. Corps en acier inoxydable 1.4301, avec couvercle en plexiglas relevable, aération du noyau tourbillonnaire, connexion pour absorbeur de pression (optionnel), diaphragme de sortie en PVC, pieds de fixation, petit matériel de montage.

UFT-FluidVortex	type HSU
charge amont h_b : mCE
débit de régulation Q_r : l/s
débit de temps sec Q_{tx} : l/s
montage / orientation :	droite / gauche
diamètre d'entrée DN : mm

Appareil prêt à être monté, réglé sur le débit exigé, inclus dimensionnement hydraulique et fiches techniques. Le béton de forme est à réaliser après montage du régulateur.

Littérature

/1/ ATV fiche A111 : Directives pour le dimensionnement hydraulique et contrôle du rendement pour l'installation de décharges dans les canalisations d'eaux usées et conduites, 1994.

/2/ ATV fiche A166 : Ouvrages de retenue et de traitement pluvial. Réalisations et équipements, nov 1999.

/3/ Norme DIN 19226 Partie 1 02.94. Regelungstechnik und Steuerungstechnik. Allgemeine Grundbegriffe.

/4/ Norme DIN EN ISO 5164-1 09.95. Mesures de débit à l'aide de régulateurs. Partie 1.