

UFT FRANCE

Techniques des Fluides et de l'Environnement
groupe UFT Dr. H. Brombach GmbH



BP 67 - ROSHEIM
67218 OBERNAI CEDEX
Tél : 03.88.50.44.85
Fax : 03.88.50.75.51
www.uft.fr - info@uft.fr

Fiche descriptive

Régulateur vortex haute pression
FluidVortex-P

SUP
0113 F



1. Applications

Le régulateur vortex haute pression UFT-*FluidVortex-P* est une exécution spéciale du régulateur vortex UFT-*FluidVortex* adapté aux grandes hauteurs de charge et de petits débits. Le régulateur vortex est un appareil de réglage de débits qui fonctionne sans pièces en mouvement et uniquement sous les effets des courants. Les régulateurs vortex se sont appropriés une très grande palette d'applications sous différentes formes d'exécution. Ils sont installés partout où l'on cherche un risque minimum d'obstruction, de grandes résistances hydrauliques ainsi qu'un encombrement minimal.

Les régulateurs vortex appartiennent à la famille des FLUIDIC. Ce sont des éléments logiques hydrauliques qui se sont révélés d'une fiabilité exceptionnelle dans l'industrie spatiale et les réacteurs nucléaires.

Cette exécution spéciale des régulateurs vortex haute pression limite les débits, dans toutes les installations où de petites quantités d'eau avec des pressions très élevées doivent être domestiquées, par exemple, dans les turbines pour l'évacuation de l'eau sous pression des filtres (voir fig. 1).

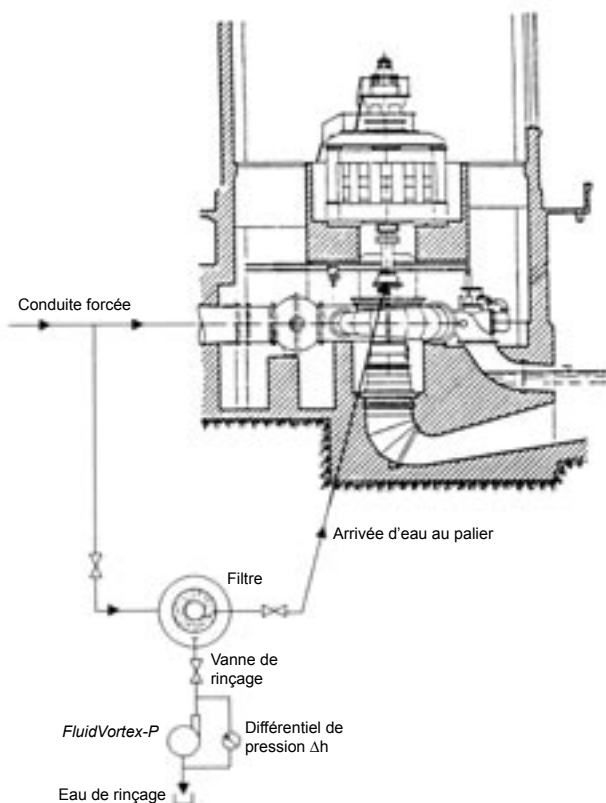


Fig. 1 : Exemple d'utilisation d'un régulateur haute pression UFT-*FluidVortex-P* pour le rinçage du filtre à sable dans l'alimentation en eau d'un palier de turbine.

2. Avantages

A l'opposé d'autres organes de réduction de débit tels que les conduites étranglées ou diaphragmes, les régulateurs UFT-*FluidVortex-P* ont les avantages suivants :

- Grande résistance hydraulique en même temps qu'une grande section de passage, d'où très peu sensible à l'obstruction, aux dépôts de calcaire et à la modification de la rugosité.
- Construction petite et compacte, utilisable facilement dans les cas de manque de place.
- Possibilité de réglage de débits différents par le simple remplacement du diaphragme de sortie de l'appareil, même pour un appareil déjà installé.
- Aucune pièce en mouvement.
- Grande résistance à l'abrasion.
- Pas d'énergie extérieure nécessaire.
- Construction totalement en matériaux anti-corrosion.
- Etalonnage fait en usine.

3. Fonctionnement

L'eau pénètre dans la chambre de tourbillonnement ronde par une tubulure d'arrivée tangentielle ; un courant en forme de spirale est créé. Au centre de cette spirale, se forme un noyau d'air tourbillonnaire qui obture la grande partie de la section de sortie. En même temps, se produit le long de la paroi interne de la chambre, par l'influence de la force centrifuge du liquide en rotation, une contre pression qui régule l'arrivée du fluide. Dans cette phase, le fonctionnement du régulateur vortex est presque celle d'une résistance accélératrice.

A la sortie, l'eau s'échappe en forme de jet vertical pratiquement sans pression dans la conduite d'évacuation. Par un diaphragme amovible dans l'orifice d'évacuation du régulateur, on peut d'une façon simple, même ultérieurement adapter différents débits.

Par les grandes sections de passage libre et les courants d'eau puissants, le régulateur vortex est pratiquement insensible à l'obstruction. Il peut être utilisé avec avantage partout où des eaux chargées en matières solides doivent être régulées.

La forme bombée de l'appareil FluidVortex-P rend l'appareil particulièrement résistant à la pression. Avant son installation, l'appareil est testé avec une pression bien supérieure à la pression nominal PN selon la norme DIN 4279 et testé vis à vis de l'étanchéité.

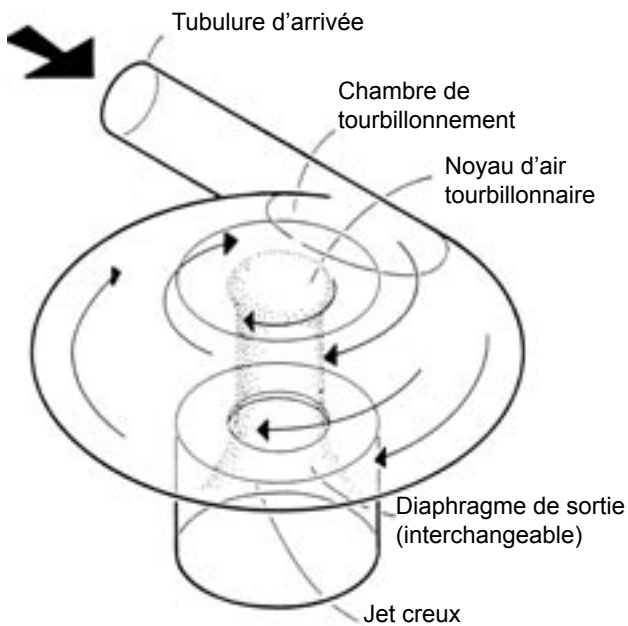


Fig. 2 : Lignes de courants dans le régulateur vortex haute pression UFT-FluidVortex-P.

4. Performances

La figure 3 montre la courbe caractéristique d'un régulateur vortex DN 50 mm en comparaison avec un diaphragme à section de passage beaucoup plus petite. On constate que la courbe du UFT-FluidVortex-P est un peu plus verticale (comportement superquadratique). La caractéristique de débit est définie par la géométrie de la chambre de tourbillonnement.

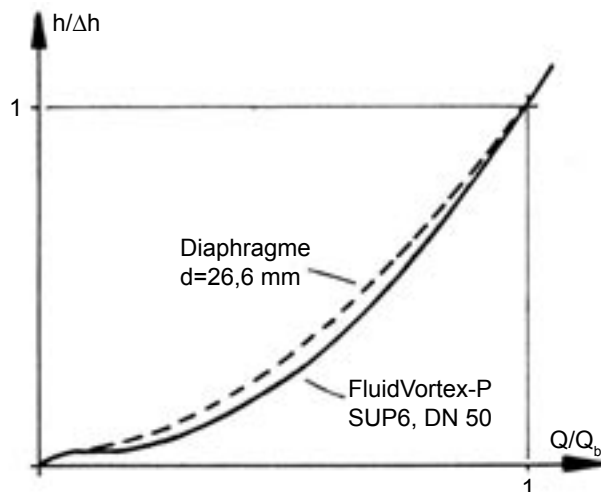


Fig. 3 : Comparaison des courbes hydrauliques du FluidVortex-P et d'un diaphragme. Q_b est le débit de dimensionnement, Δh est la charge de dimensionnement.

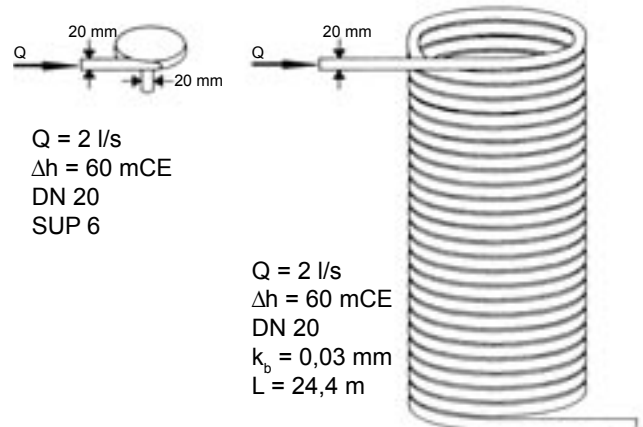


Fig. 4 : Comparaison entre un régulateur vortex haute pression FluidVortex-P DN 20 et une conduite étranglée DN 20 avec la même résistance à l'écoulement, toutes échelles gardées.

La comparaison, entre un régulateur vortex haute pression UFT-FluidVortex-P et une conduite étranglée de même diamètre et de même résistance à l'écoulement montre qu'une longueur étranglée de plus de vingt mètres serait nécessaire pour obtenir entre le débit d'entrée et le débit de sortie la même perte d'énergie (voir Fig. 4).

Pour le pré-dimensionnement sommaire d'un régulateur vortex haute pression, on peut se référer au diagramme de la figure 5. Pour chaque point du diagramme, avec Δh différence de charge entre l'entrée et la sortie - Q_b débit désiré, on peut lire le diamètre nominal du régulateur le plus adapté. On choisit toujours le diamètre nominal situé à gauche du point de dimensionnement, car les débits représentés sont les débits minis, qui peuvent être modifiés par l'insertion d'un diaphragme de sortie de diamètre plus grand et augmentés jusqu'à 1,85 fois par rapport aux débits minis.

Chaque régulateur vortex haute pression est défini pour une pression nominale PN selon la norme DIN 2401. Cette dernière doit être plus grande que la pression de dimensionnement Δh .

Les régulateurs vortex haute pression sont adaptés individuellement aux utilisations particulières. Les diamètres nominaux vont de 15 à 65 mm pour des hauteurs de charge de dimensionnement de 5 à 25 bars. Nous disposons d'un programme informatique qui, pour chaque cas d'utilisation, trouve la solution optimale et effectue le dimensionnement hydraulique.

5. Matériaux

Les régulateurs vortex haute pression UFT-FluidVortex-P sont mécano-soudés en acier inoxydable au chrome-nickel DIN 1.4301. Le fonctionnement correct et précis de l'appareil est garanti d'usine pour une période de cinq ans.

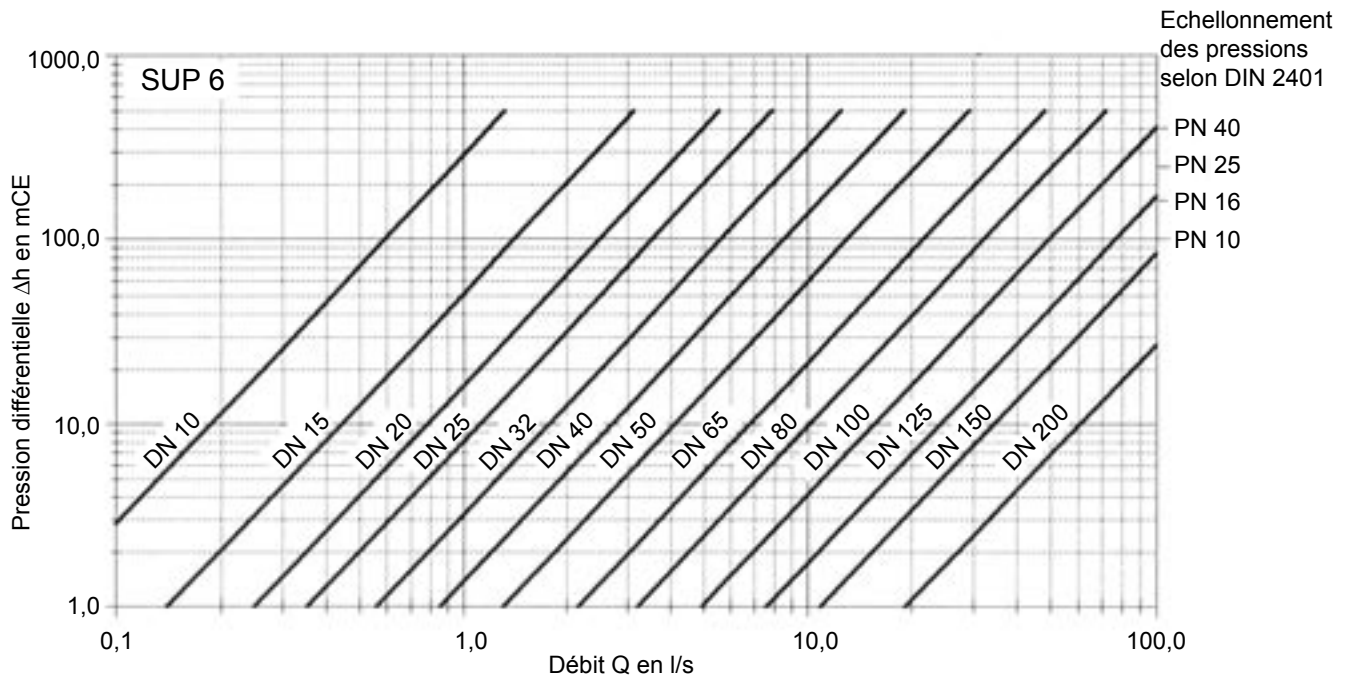
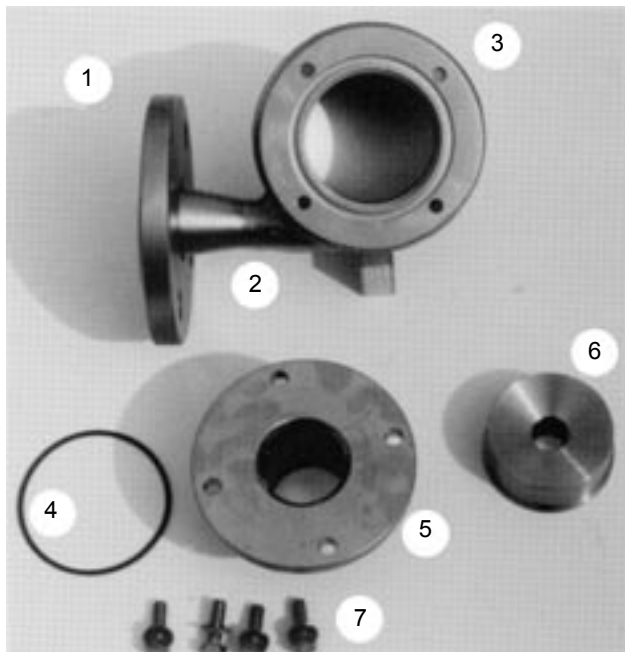


Fig. 5 : Diagramme de dimensionnement pour régulateurs haute pression UFT-FluidVortex-P, type SUP 6, Δh est la différence de pression entre la bride d'entrée et le niveau maxi.



- 1 Bride d'admission DN 32 / PN 25
- 2 Tubulure d'admission conique
- 3 Chambre de tourbillonnement
- 4 Joint torique
- 5 Fond de la chambre de tourbillonnement avec départ tangentiel - tube G 1 1/2 x 150 / PN 25
- 6 Diaphragme de sortie interchangeable
- 7 Vis 6 pans

Fig. 6 : Régulateur vortex haute pression UFT-FluidVortex-P, type SUP 6, en acier inoxydable 1.4301, diamètre nominal 20 mm.

6. Texte type pour la prescription

Régulateur vortex haute pression UFT-FluidVortex-P

régulation de débit passive sans pièce en mouvement, uniquement par effet du courant, passage libre de diamètre important et charge très importante. Montage dans regard existant par fixation à brides. Corps mécano-soudé, diaphragme de sortie interchangeable et brides de raccordement entièrement en acier inoxydable 1.4301.

| | |
|--|------------------------------------|
| UFT-FluidVortex-P | type SUP |
| Débit de dimensionnement : | $Q_b = \dots\dots\dots$ l/s |
| Pression différentielle de dimensionnement : | $\Delta h = \dots\dots\dots$ mCE |
| Diamètre nominal : | DN = $\dots\dots\dots$ mm |
| Bride d'admission : | DN = $\dots\dots\dots$ mm / PN ... |
| Bride de sortie : | DN = $\dots\dots\dots$ mm / PN ... |
| Pression de service : | $P_s = \dots\dots\dots$ bar |
| Pression d'épreuve : | $P_e = \dots\dots\dots$ bar |

Appareil prêt à être monté, réglé sur le débit exigé, inclus dimensionnement hydraulique, fiche technique et instructions de montage, d'emploi et d'entretien.

Littérature

Norme DIN 1952 : Mesure de débit par des gicleurs normalisés, diaphragmes et orifices venturi, 1992.

Norme DIN 2401 : Partie 1 - Indications de pressions et de températures, définitions, échelonnement de pressions nominales, 1991.

Norme DIN 2402 : Diamètres nominaux, 1976.

Norme DIN 4279 : Epreuve de pression interne de tuyau pour l'eau, 1975.

Brombach, H.; Horlacher, H.B.; Förster, R. : Dissipation d'énergie avec régulateur vortex dans une conduite de lavage d'une carrière d'extraction de pierre calcaire. 3R international, 28 7