

UFT FRANCE

Techniques des Fluides et de l'Environnement
groupe UFT Dr. H. Brombach GmbH

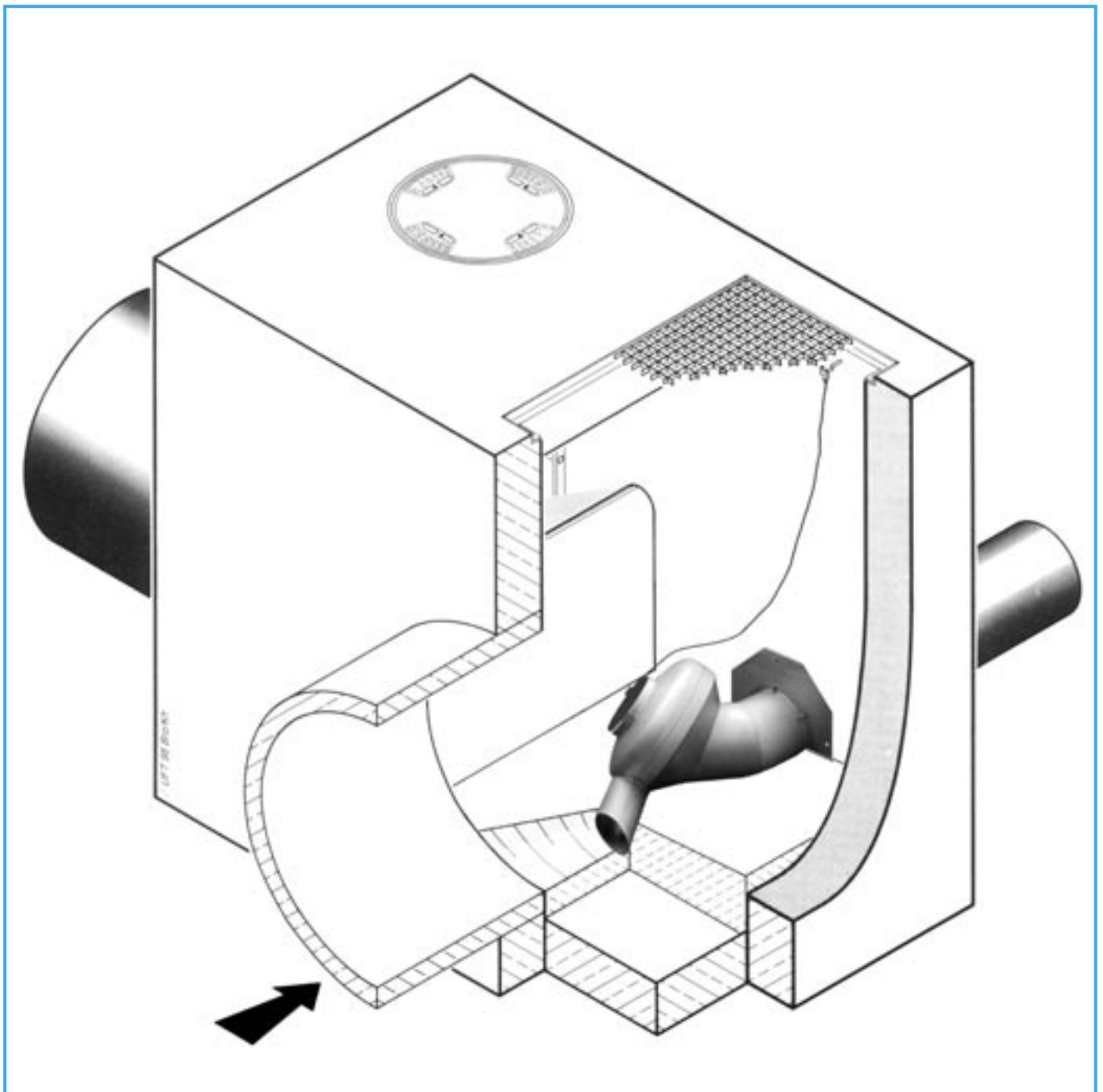


BP 67 - ROSHEIM
67218 OBERNAI CEDEX
Tél : 03.88.50.44.85
Fax : 03.88.50.75.51
www.uft.fr - info@uft.fr

Fiche descriptive

Régulateur vortex conique - Implantation humide
FluidCon

SUn
0121n F



1 Applications

Les régulateurs vortex UFT-*FluidCon* sont les dérivés de la famille des FLUIDIC (FLUID flow logIC). Ce sont des régulateurs qui, sans partie mobile, fonctionnent exclusivement sous les effets du courant.

Les régulateurs vortex UFT-*FluidCon* sont conçus pour remplir les fonctions d'organes de régulation. Ils peuvent être utilisés dans le domaine des eaux pluviales et usées, à la sortie de canalisations et de bassins de rétention, dans les déversoirs d'orage, etc ...

Le régulateur vortex UFT-*FluidCon* est une invention de base de notre société permettant la régulation aisée de courants difficiles à gérer. Entre-temps, quelques 5000 régulateurs vortex UFT-*FluidCon* ont été installés dans le monde entier. Le fait que, jusqu'à présent, aucun d'entre eux n'a failli à sa tâche, confirme la fiabilité exceptionnelle de ce système.

A l'inverse des régulateurs en implantation sèche, les régulateurs en implantation humide ne nécessitent pas de regard séparé. L'appareil peut, par exemple, être chevillé directement sur la paroi interne du bassin ou du tuyau de stockage.

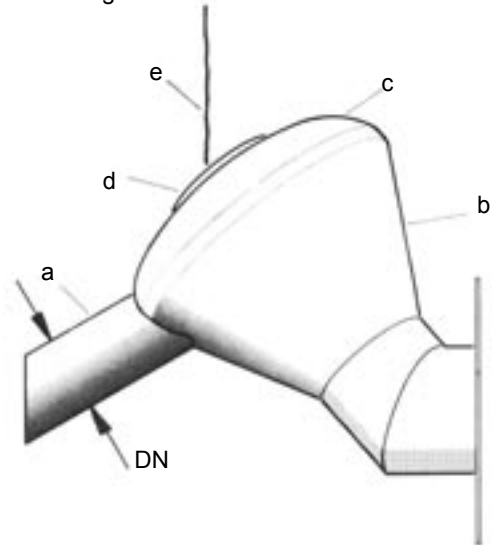
2. Avantages

Le régulateur vortex UFT-*FluidCon* est un dispositif automatique de régulation des eaux d'écoulement. L'effet de régulation est assuré simplement par les effets non destructifs des courants. La force d'entraînement des effets du courant est constituée par la différence de pression entre l'entrée et la sortie du régulateur.

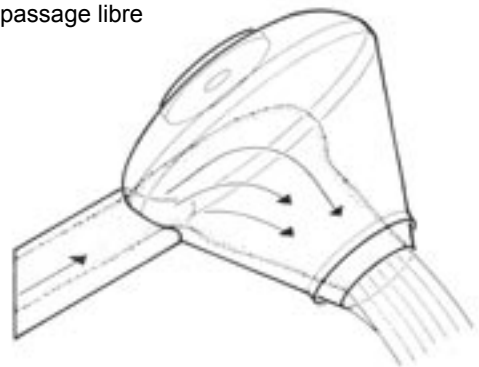
Les avantages du régulateur vortex UFT-*FluidCon* sont les suivants :

- pas de pièce mobile
- pas d'usure
- aucune énergie auxiliaire nécessaire
- grandes sections de passages libres
- grande fiabilité et sécurité de fonctionnement
- pas de regard supplémentaire nécessaire
- grande précision de réduction du débit d'écoulement
- peu de retour d'eau en cas de hautes eaux
- niveau d'eau nécessaire réduit
- modification possible du débit
- construction anticorrosive
- pose facile et rapide
- pas de réglage nécessaire
- manipulation et contrôle aisés

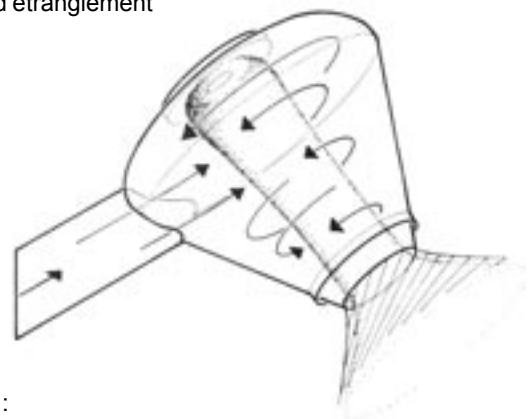
Constitution du régulateur



Position passage libre



Position d'étranglement



Légende :

- | | |
|----|--|
| DN | Diamètre nominal |
| a | Tube d'admission |
| b | Chambre de tourbillonnement |
| c | Couvercle bombé du régulateur |
| d | Couvercle d'inspection et vidange de secours |
| e | Filin |

Fig. 1 : Constitution et fonctionnement du régulateur vortex UFT-*FluidCon*

3. Fonctionnement

Le régulateur vortex UFT-FluidCon a un corps rigide et hydrodynamique sans pièce mobile. L'eau pénètre dans la chambre de tourbillonnement à travers l'entrée tangentielle. Pour des débits réduits, une surface d'eau libre plus large se forme dans la chambre de tourbillonnement. Le courant n'est dévié qu'en courbures douces, on parle ici de courant sinueux. Dans cette configuration, le régulateur vortex n'a pratiquement aucune résistance à l'écoulement (voir fig. 1, au centre).

Si la pression initiale augmente, l'air s'échappe de la chambre de tourbillonnement. Un courant tourbillonnaire se crée alors dans le corps cylindrique. De grandes vitesses tangentielles se forment ainsi qu'un noyau d'air tourbillonnaire qui bouche la plus grande partie de la sortie (voir fig. 1, en bas). Dans cette configuration, le régulateur vortex est une résistance accélératrice pratiquement idéale. La résistance à l'écoulement est aussi forte que sur un étranglement dont la section de passage est jusqu'à 6 fois plus petite.

Le régulateur en montage humide n'est plus accessible lorsqu'il y a stockage d'eau, et de ce fait, il faut une vidange de secours qu'on actionne sans descendre dans le regard. En cas d'obturation, on peut à l'aide du filin (voir fig. 2) ouvrir le verrou du couvercle et le retirer afin que l'eau puisse s'écouler par voie directe dans la conduite aval. Après vidange du stockage, on remet en place le couvercle avec sa traverse de verrouillage.

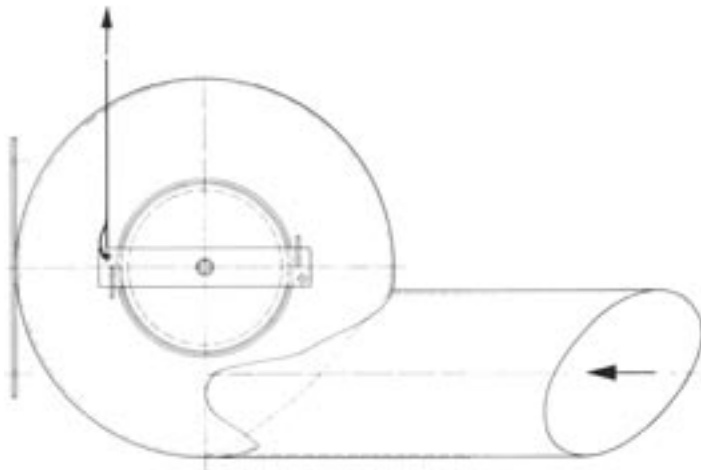


Fig. 2 : Ouverture d'inspection avec mécanisme d'ouverture rapide et filin.

Selon les directives ATV-A111 /1/, les régulateurs vortex sont à classer comme organes de commande. Un débit de 25 l/s est obtenu par les régulateurs de débit vortex avec un passage libre sous forme de sphère de 200 mm.

4. Performances

Les régulateur vortex UFT-FluidCon présentent des courbes de débit selon la figure 3. La branche inférieure représente la zone du courant sinueux et la branche raide le mouvement tourbillonnaire. La caractéristique d'écoulement est uniquement déterminée par la géométrie du corps du régulateur. Les paramètres géométriques essentiels sont les suivants :

- Diamètre nominal
- Angle de montage
- Dimensions de la chambre de tourbillonnement
- Diamètre du diaphragme de sortie

Les régulateurs vortex UFT-FluidCon sont fabriqués pour des diamètres nominaux de 50 à 1200 mm. En raison des paramètres ci-dessus, il existe plusieurs centaines de configurations possibles pour le régulateur. Nous disposons d'un programme informatique qui calcule la solution idéale à partir de toutes ces possibilités et qui effectue les mesures hydrauliques. Seules quelques caractéristiques types sont données :

Diamètre nominal DN	Type	Débit pour une charge amont de 2 mCE	
		mini en l/s	maxi en l/s
150	SUn 60-3	25	45
200	SUn 60-4	38	71
200	SUn 45-3	44	81
250	SUn 60-3S	55	101
250	SUn 45-3	68	125
300	SUn 60-3,5S	70	129
300	SUn 45-4	82	151
350	SUn 60-3,5S	95	174
350	SUn 45-2	175	263
400	SUn 60-2,5	210	389
400	SUn 45-1,75	294	543

Tableau 1 : Quelques performances types des régulateurs UFT-FluidCon SUn.

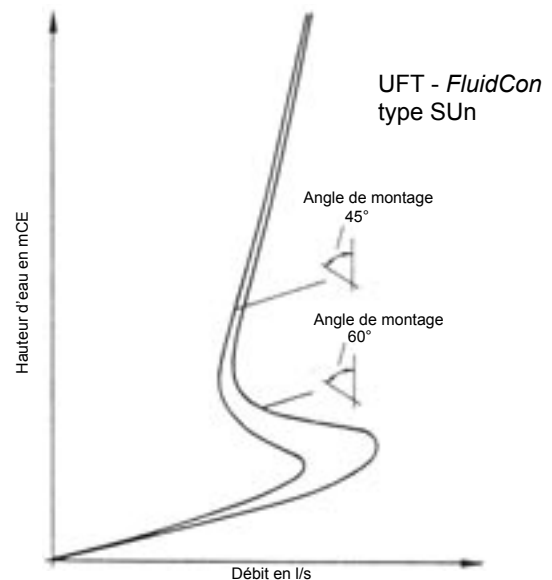


Fig. 3 : Influence de l'angle de montage sur la courbe de débit

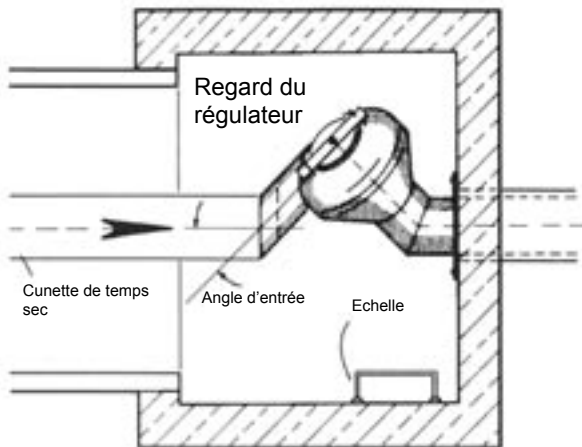


Fig. 4 : Vue de dessus de la partie aval d'une canalisation de stockage avec régulateur vortex conique en installation humide UFT-FluidCon type SUn.

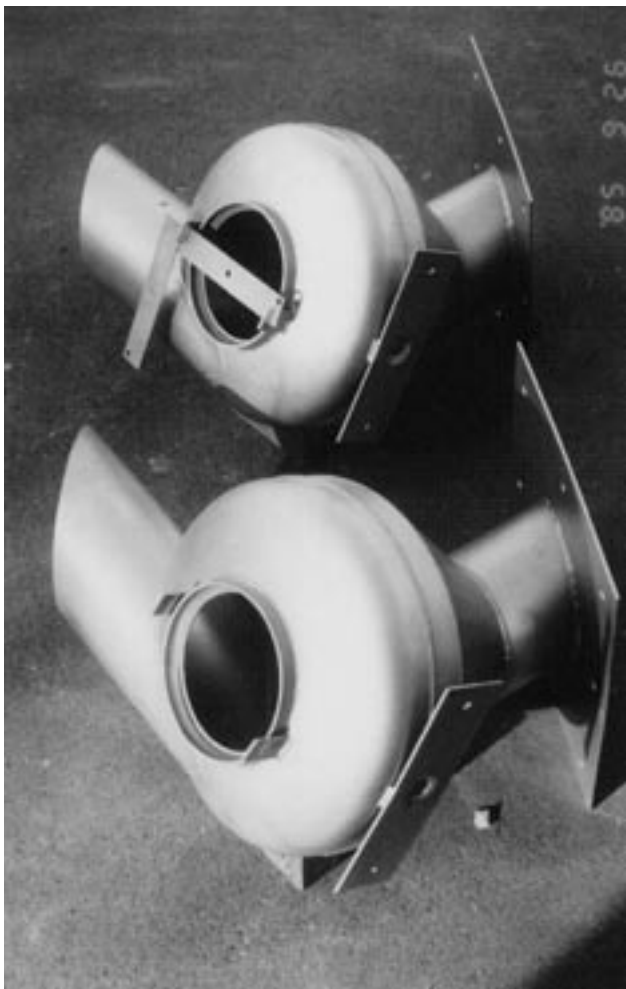


Fig. 5 : Deux régulateurs vortex coniques pour implantation humide UFT-FluidCon type SUn 60-2.5 DN200.

5. Matériaux

Les régulateurs vortex UFT-FluidCon sont conçus pour être utilisés en permanence aussi bien dans les eaux pluviales que dans les eaux usées. Acier inoxydable et matières plastiques sont les seuls matériaux utilisés pour leur fabrication. Une protection supplémentaire contre la corrosion est superflue.

6. Pose

Les régulateurs vortex UFT-FluidCon sont livrés calibrés prêts à l'emploi. Ils sont fixés sur la paroi béton par l'intermédiaire de la plaque arrière devant l'ouverture de la canalisation de départ.

Le béton de finition est ensuite coulé. Lorsque ce béton a durci, le régulateur est opérationnel.

7. Maintenance

Les régulateurs vortex UFT-FluidCon ne demandent aucun entretien. Un contrôle visuel et régulier est cependant recommandé. Il est possible de vérifier l'intérieur du régulateur en ouvrant le couvercle.

Au cas où le débit serait amené à être changé, on peut, selon l'appareil, étudier le remplacement du diaphragme de sortie. Cette opération ne demande qu'un petit nombre de manipulations et peut être exécutée par le personnel chargé de la maintenance.

8. Texte type pour la prescription

Régulateur vortex conique UFT-FluidCon

régulation de débit active sans pièce en mouvement, uniquement par effet du courant, passage libre de diamètre important. Implantation humide, fixation dans regard par chevilles contre une paroi plane et verticale. Corps en acier inoxydable 1.4301 avec tube d'admission, plaque de fixation en acier inoxydable, couvercle en PVC et filin d'ouverture rapide, diaphragme de sortie, petit matériel de montage.

UFT-FluidCon	type SUn
charge amont h_b : mCE
débit de régulation Q_b : l/s
débit de temps sec Q_{tx} : l/s
montage / orientation :	droite / gauche
diamètre d'entrée DN : mm

Appareil prêt à être monté, réglé sur le débit exigé, inclus dimensionnement hydraulique et fiches techniques. Le béton de forme est à réaliser après montage du régulateur. La charge est mesurée à partir du fil d'eau du tube d'entrée du régulateur.

Littérature

/1/ Fiche de travail A111: Directives pour le dimensionnement hydraulique et pour le contrôle du rendement d'ouvrages de décharge dans les collecteurs d'assainissement et les conduites. ATV Association Technique pour l'Assainissement, Février 94.(Organisme allemand).