

UFT FRANCE

Techniques des Fluides et de l'Environnement
groupe UFT Dr. H. Brombach GmbH

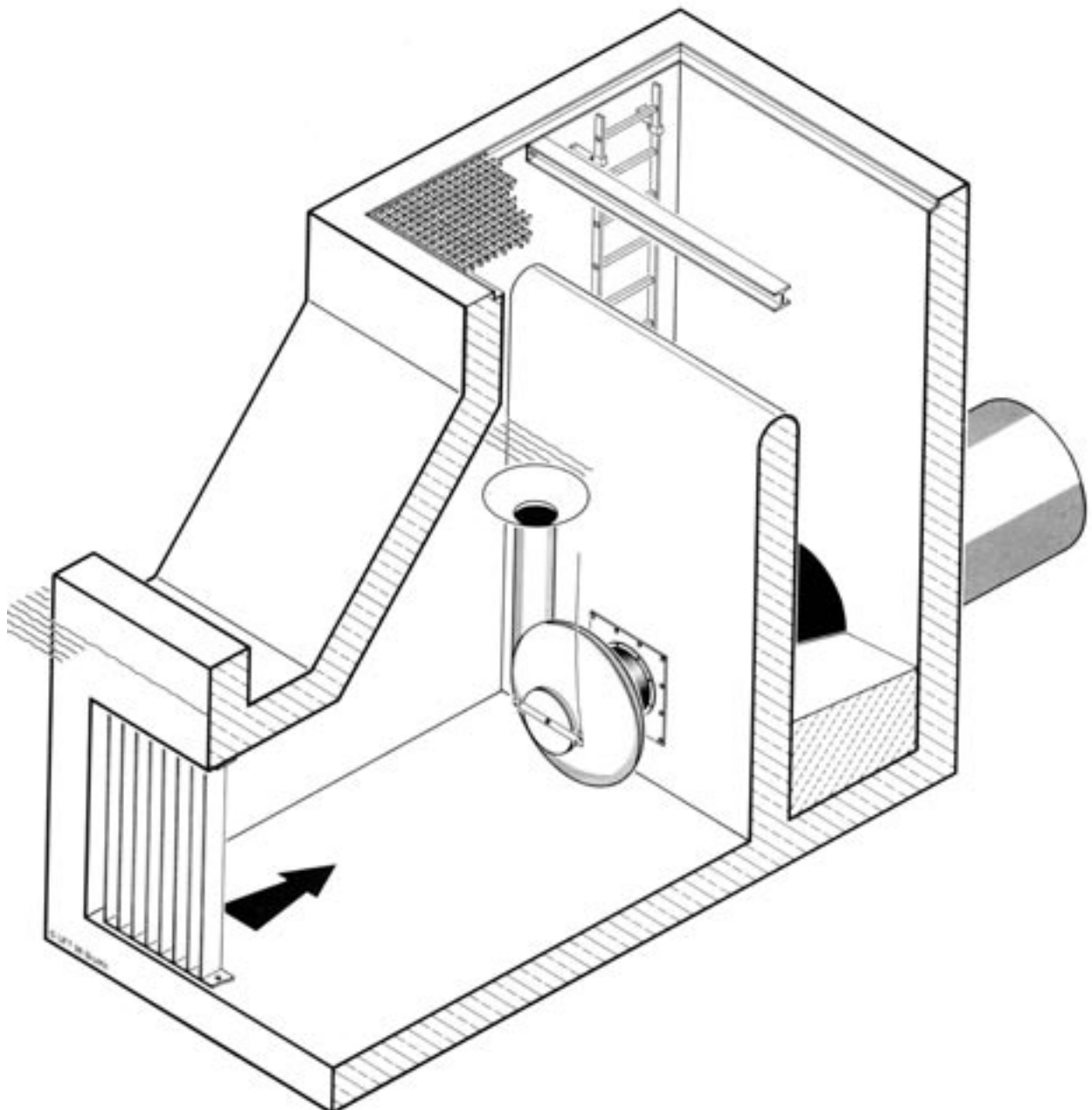


BP 67 - ROSHEIM
67218 OBERNAI CEDEX
Tél : 03.88.50.44.85
Fax : 03.88.50.75.51
www.uft.fr - info@uft.fr

Fiche descriptive

Régulateur vortex vertical
FluidPond

DSV
0122d F



1. Applications

Les régulateurs vortex verticaux UFT-*FluidPond* sont une variante de la famille des régulateurs à effet vortex. Ils travaillent sans pièces en mouvement et sans énergie extérieure. La régulation de débit se fait uniquement sous l'effet des courants (Fluidic). Ils possèdent une grande résistance à l'écoulement même pour de grandes sections de passage libres.

Les régulateurs vortex verticaux UFT-*FluidPond* sont spécialement conçus pour la mise en place sur de petits bassins de rétention ou d'étangs toujours en eau. Ces bassins peuvent, simultanément, remplir le rôle de séparateur des matières flottantes, lorsqu'on installe à l'entrée du régulateur, un tube plongeur ou un chapeau immergé sur le tube d'admission.

2. Avantages du régulateur UFT-*FluidPond*

- grande section de passage libre
- pas de pièces en mouvement
- pas d'usure
- ne nécessite aucune énergie extérieure
- grande sécurité de fonctionnement
- matériaux anti-corrosion, grande longévité
- régulation de débit précise
- montage simple et rapide
- aucun réglage à effectuer
- courbe de débit caractéristique verticale
- pas de seuil nécessaire pour le niveau d'eau permanent dans le bassin

3. Construction et fonctionnement

La chambre de tourbillonnement du régulateur vortex UFT-*FluidPond* est installée verticalement, c'est-à-dire que le débit de sortie de l'appareil se fait horizontalement vers l'arrière. Le tube d'arrivée est vertical et raccordé tangentiellement à cette chambre, voir figure 1.

Le niveau d'eau permanent du bassin est défini par la crête de l'entonnoir d'entrée. En construction spéciale, le régulateur peut être équipé d'un entonnoir télescopique réglable en hauteur.

Le régulateur vortex vertical UFT-*FluidPond* possède une plaque murale qui est chevillée au niveau du passage de paroi. Un joint garantit la parfaite étanchéité entre la plaque et le mur et permet de corriger les éventuelles imperfections du béton.

En règle générale, l'appareil est réglé en usine sur le débit de consigne exigé. Au besoin, un diaphragme de sortie interchangeable peut être prévu qui permettra également une modification ultérieure du débit de consigne.

En option complémentaire, il existe également un dispositif permettant la vidange du bassin. A l'aide d'un filin et d'un système de baïonnette, le couvercle peut être dégagé même lorsque le bassin est en eau. Le remontage de l'ensemble n'est cependant possible qu'après vidange complète du bassin.

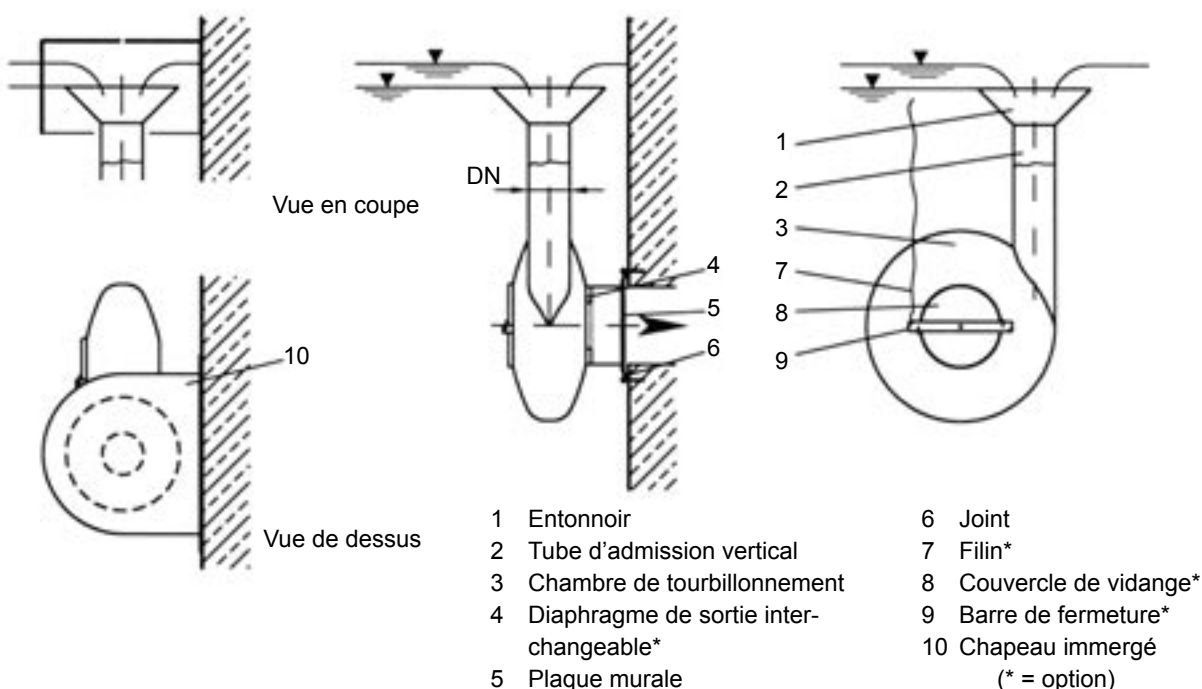


Fig. 1 : Constitution d'un régulateur vortex vertical UFT-*FluidPond*.

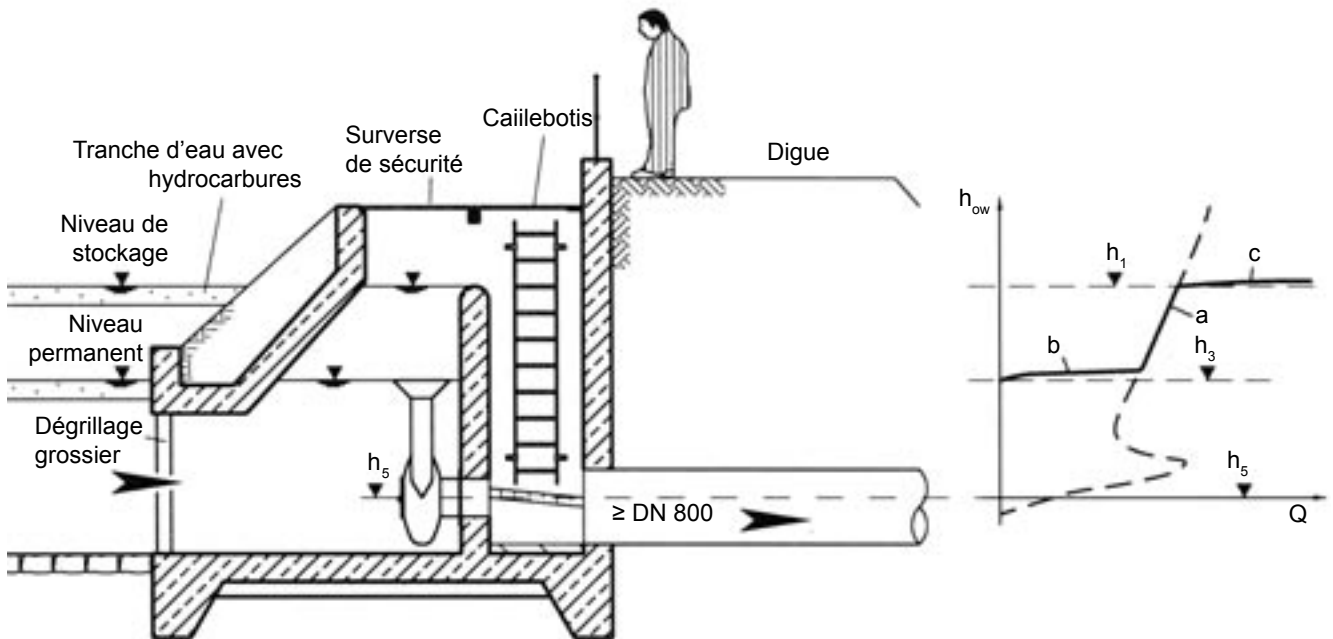


Fig. 2 : Exemple d'implantation d'un régulateur vortex vertical UFT-FluidPond. A gauche, le bassin de rétention et à droite, l'ouvrage de rejet.

4. Comportement hydraulique

Le comportement hydraulique du régulateur vortex UFT-FluidPond devient évident sur l'exemple d'implantation de la figure 2. Le régulateur se trouve dans le regard de rejet d'un bassin de rétention des eaux de pluies en provenance d'autoroutes. Le bassin remplit également le rôle de séparateur des matières flottantes.

Sur la courbe de débit du régulateur, figure 2 à droite et représentée en pointillé, seulement une petite partie de la courbe verticale «a» est effective, ceci en raison de la longueur du tuyau d'admission.

La partie plate de la courbe «b» est produite par le déversement au niveau de l'entonnoir. L'autre partie plate «c» provient du déversoir de secours. La forme en Z des courbes de débit est idéale pour le contrôle des débits sur les bassins de rétention.

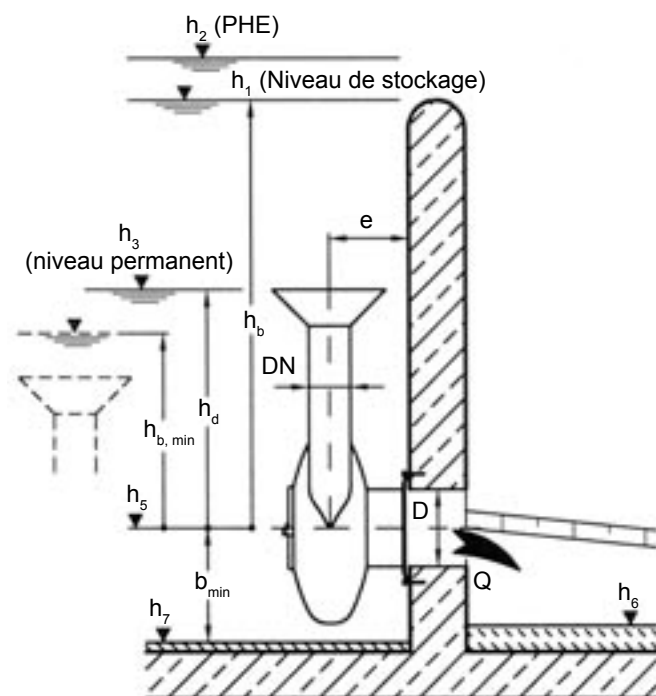


Fig. 3 : Définition des hauteurs, du niveau d'eau et du débit.

5. Dimensionnement

Le dimensionnement hydraulique du régulateur vortex UFT-FluidPond est basé sur les courbes caractéristiques du régulateur vortex vertical UFT-FluidVertic, qui a fait l'objet d'essais en laboratoire hydraulique en 1996 /2/.

Pour un dimensionnement complet, les grandeurs représentées sur la figure 3 sont nécessaires. Pour des bassins de rétention, le débit de dimensionnement Q peut être pris égal à la moyenne arithmétique entre le débit de début du stockage et le débit pour le niveau maximal /3/. La charge est mesurée à partir de l'axe de la chambre de tourbillonnement h_5 . Pour un pré dimensionnement, les valeurs de débits minimal et maximal peuvent être extraits du tableau 1. Ils sont valables pour une charge de $h_b=2m$.

Les régulateurs sont livrés prêts à l'emploi. Nous garantissons une précision de débit de $\pm 10\%$ pour la charge de dimensionnement. L'appareil est réglé en usine sur le débit de dimensionnement. Aucun réglage sur site lors de l'implantation n'est nécessaire.

DN	Q _{min} (type 4) en l/s	Q _{max} (type 3) en l/s	h _{b, min} (type 4) en m	D en mm	b _{min} (type 4) en mm	e en mm
50	2,2	4,7	0,20	100	150	150
80	5,4	11,7	0,32	160	240	180
100	8,3	18,0	0,40	200	300	200
125	12,8	27,9	0,50	250	375	225
150	18,2	39,8	0,60	300	450	250
200	32,1	70,1	0,80	400	600	300
250	50,1	109,3	1,00	500	750	350
300	71,9	157,0	1,20	600	900	400

Tableau 1 : Débits pour h_b = 2 m, charge minimum et dimensions selon la figure 3.

6. Matériaux

Les régulateurs UFT-FluidPond sont conçus pour être utilisés en permanence aussi bien dans les eaux pluviales que dans les eaux usées. Acier inoxydable et matières plastiques sont les seuls matériaux utilisés pour leur fabrication. Une protection supplémentaire contre la corrosion est superflue. Le fonctionnement correct et précis de l'appareil est garanti d'usine pour une période de cinq ans.

7. Pose

Le montage du régulateur UFT-FluidPond est très simple. Les appareils sont livrés prêts à l'emploi avec tous les éléments d'étanchéité et de fixation.

La hauteur du niveau permanent d'eau dans le bassin est à fournir préalablement. La crête de l'entonnoir et la longueur du tube seront exécutés à cette hauteur. La plaque murale est amenée en position. L'axe du diaphragme de sortie doit parfaitement correspondre avec l'axe de la manchette de traversée de paroi et le tube d'admission doit être en position verticale. La fixation se fait par chevilles avec vis en acier inoxydable, livrées avec l'appareil. Elles doivent être serrées de façon identique en diagonale mais pas trop fortement. Le joint d'étanchéité de la plaque murale doit être bien plaqué et non écrasé.

Le couvercle de vidange, selon option, est installé et testé. L'extrémité du filin est à accrocher au dessus du niveau d'eau maximal.

Littérature :

- /1/ FGSV : Richtlinien für die Anlage von Strassen, Teil: Entwässerung - RAS-Ew, Köln 1987.
- /2/ Pollert, J: Protokoll über die Überprüfung von funktions-tüchtigen Mustern vertikaler Wirbelventile. Tschechische Technische Hochschule - Bauakademie, Prag 1996.
- /3/ ATV Arbeitsblatt A 117: Richtlinien für die Bemessung, die Gestaltung und den Betrieb von Regenrückhaltebecken, St. Augustin, 1977.

8. Texte type pour la prescription

Régulateur vortex vertical UFT-FluidPond

régulation de débit active sans pièce en mouvement, uniquement par effet du courant, passage libre de diamètre important et tube d'admission vertical. Adapté pour la régulation de débits en sortie de bassin de rétention en eau.
Implantation humide, par chevilles coté amont sur une paroi plane et verticale au niveau d'un passage de paroi existant.
Corps bombé, tube d'admission vertical, entonnoir, plaque murale et pièces de fixation en acier inoxydable 1.4301.

UFT-FluidPond **type DSV**
niveau permanent h_a : m
charge amont h_b : mCE
débit de régulation Q_b : l/s
montage / orientation : droite
diamètre d'entrée DN : mm

Appareil prêt à être monté, réglé sur le débit exigé, inclus dimensionnement hydraulique et fiches techniques. La charge est mesurée à partir de l'axe de la chambre de tourbillonnement.

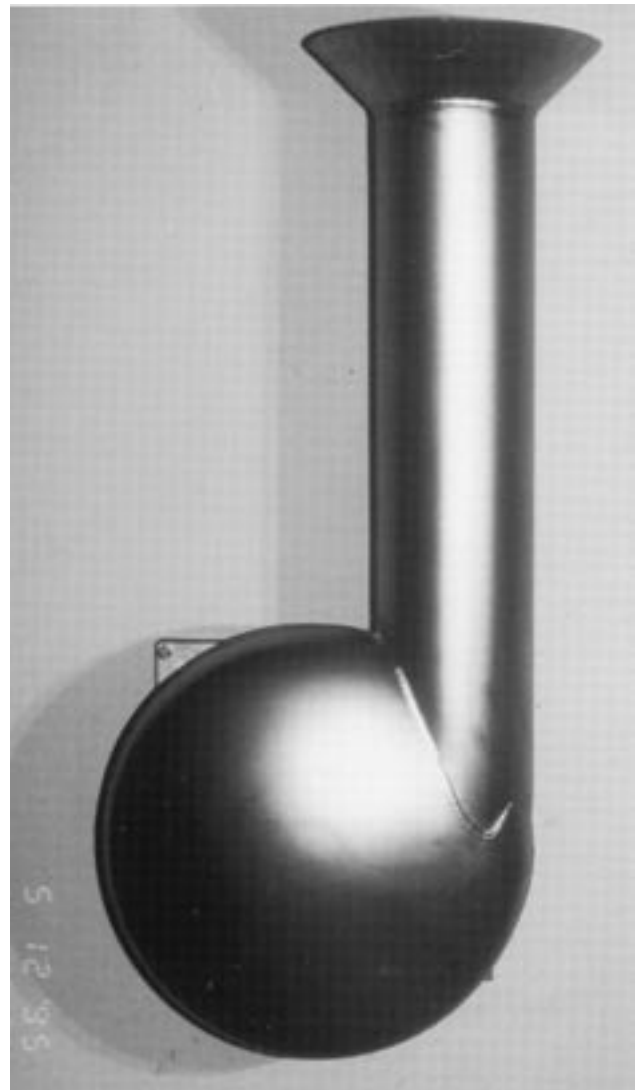


Fig. 4 : Régulateur vortex vertical UFT-FluidPond type 3, DN 200 sans couvercle de sécurité, prêt au montage.