

UFT FRANCE

Techniques des Fluides et de l'Environnement
groupe UFT Dr. H. Brombach GmbH

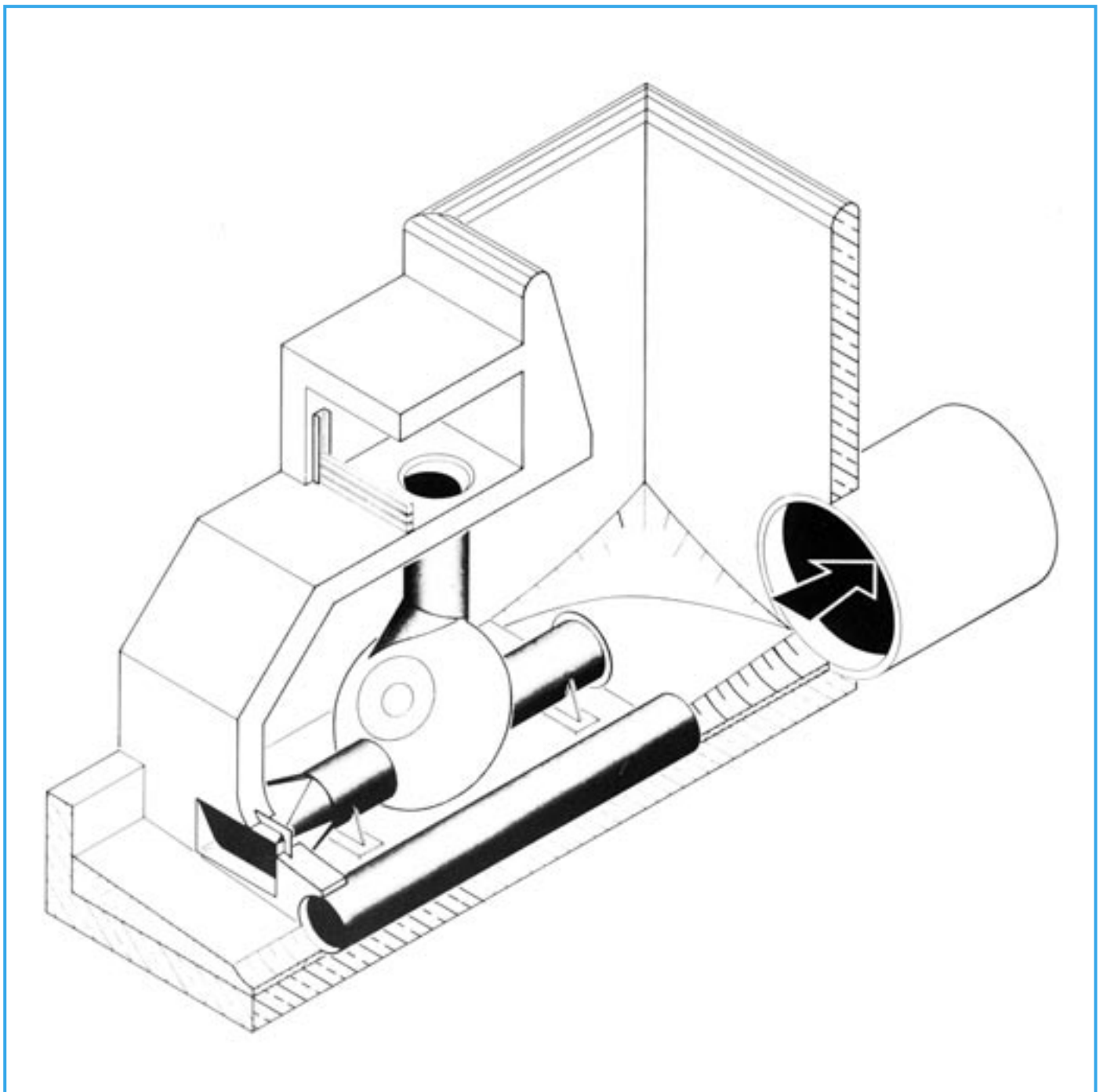


BP 67 - ROSHEIM
67218 OBERNAI CEDEX
Tél : 03.88.50.44.85
Fax : 03.88.50.75.51
www.uft.fr - info@uft.fr

Fiche descriptive

Régulateur vortex triode commandé
FluidTriode

WKV
0123 F



1. Applications et avantages du régulateur vortex commandé UFT-FluidTriode

La fonction d'un bassin de rétention des eaux de crues est de stocker après d'importants événements pluvieux, les eaux qui pourraient inonder des surfaces situées en contre-bas. En général, un tel bassin est constitué d'un terrain naturel, d'une digue en terre enrochée qui en fait le tour, et d'un ouvrage qui fait la régulation du débit de restitution ainsi que le dispositif de commande. Cet ouvrage de régulation doit présenter une haute fiabilité. Il doit, après un fort évènement pluvial, travailler avec sûreté, même si pendant plusieurs années il n'a pas été en service.

Les appareils, avec des parties mobiles, ou nécessitant une énergie extérieure, sont des appareils à risque par rapport à la sécurité de fonctionnement. On pourrait penser à des appareils sans parties mobiles tels que les vannes de régulations, les diaphragmes et les tronçons de canalisation étranglés. Mais ce sont tous des régulateurs dont le fonctionnement répond à la loi de Torricelli.

$$Q = A \cdot \mu \cdot \sqrt{2 \cdot g \cdot h}$$

- Q : Débit en m³/s
- A : Section en m²
- μ : Coefficient de débit
- g : Accélération de la pesanteur m/s²
- h : Hauteur de charge en m

Le débit est de ce fait fonction de la racine carrée de la différence de pression c.à.d. que pour quatre fois la hauteur, le débit a doublé.

Il en résulte une courbe de débit assez raide. Pour atteindre le débit de consigne à bassin plein, il faut une relative petite surface d'étranglement qui est sujette à obstruction.

- 1 Buse d'arrivée
- 2 Chambre de tourbillonnement
- 3 Buse de sortie
- 4 Buse de commande

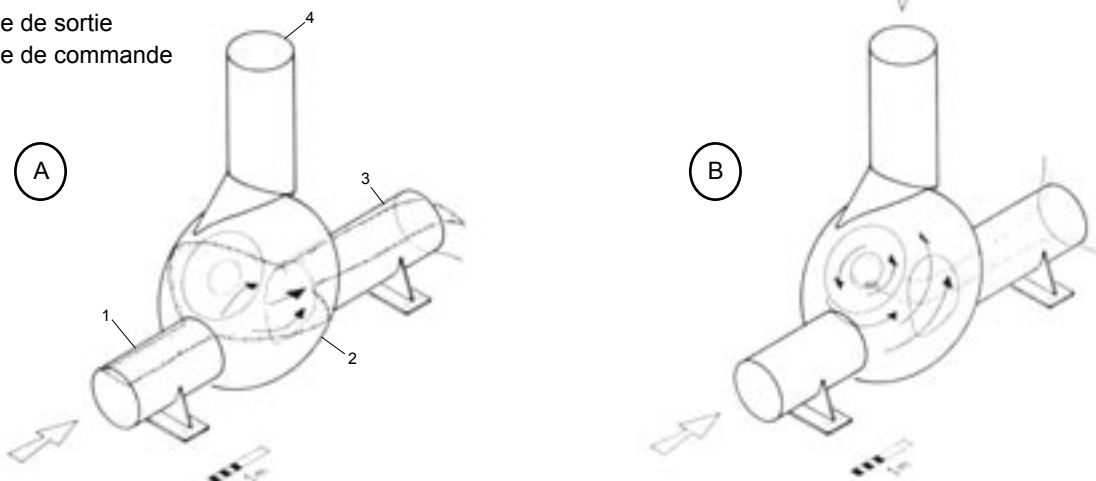


Fig. 1 : A - Régulateur vortex UFT-FluidTriode en position «non commandé»
B - Régulateur vortex UFT-FluidTriode en position «commandé»

L'appareil de régulation de débit, idéal pour de tels bassins, devrait, pour atteindre le débit de consigne, avoir une courbe de débit assez plate. Parce que, plus vite on atteindra le débit de consigne lors de la montée des eaux dans le bassin, mieux sera utilisé le volume stocké. Quand le débit de consigne est atteint, quel que soit le volume du bassin, un débit constant doit s'installer.

Un appareil qui approche de très près cette représentation idéale, est le régulateur vortex commandé UFT-Fluid-Triode.

Le régulateur vortex UFT-FluidTriode ne comporte pas de pièces en mouvement, donc pas d'usure et pas d'entretien. Il travaille sans énergie extérieure. Le système de commande repose uniquement sur le changement ciblé de l'énergie d'écoulement par les effets des courants. Depuis 1981, de nombreux bassins de retenue de crues sont en fonctionnement équipés de régulateurs vortex commandés UFT-FluidTriode. Les régulations de débit correspondantes se font jusqu'à ce jour sans aucun problème.

2. Fonctionnement et propriétés hydrauliques

Un régulateur vortex commandé UFT-FluidTriode comporte deux sortes d'état de fonctionnement. Dans le cas du fonctionnement «non commandé» (figure 1 A) qui est le cas lors de petites hauteurs d'eaux, l'eau s'écoule tout droit à travers le régulateur sans pertes de charge importantes. Le passage libre droit, sans réduction de section, permet d'avoir un risque d'obstruction pratiquement nul. Le fonctionnement «commandé» (figure 1 B) démarre lorsque le niveau d'eau s'élève et commence à s'écouler dans la buse de commande (4). Le courant d'eau de la buse de commande donne une impulsion tangentielle au courant d'eau normal de passage. Dans la chambre de tourbillonnement se crée un courant tourbillonnaire qui augmente de façon importante la résistance à l'écoulement du régulateur et en conséquence diminue le coefficient de débit.

En règle générale les régulateurs vortex commandés UFT-FluidTriode sont implantés par paire. Ils ne se différencient que par la hauteur de la buse de commande et ainsi commencent à fonctionner, lors du remplissage du bassin, l'un après l'autre. Le débit de l'ouvrage de retenue est de ce fait maintenu pratiquement constant.

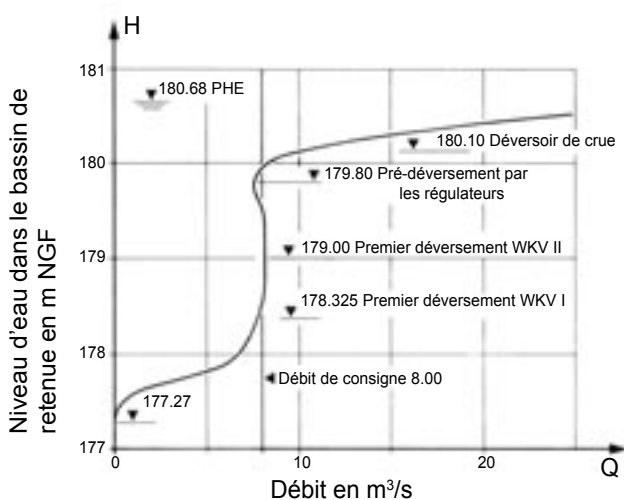


Fig. 2 : Courbe de débit d'un bassin de retenue équipé de deux régulateurs vortex UFT-FluidTriode.

3. Implantation

Les régulateurs vortex commandés UFT-FluidTriode sont recommandés pour des petits à moyens bassins de crues avec ou sans remplissage constant. La paire de régulateurs UFT-FluidTriode sont implantés dans un ouvrage de retenue, servant à la commande de débit et souvent combiné avec un déversoir. Cet ouvrage fait partie en général du bassin et se situe au pied de la digue. Dans le cas extrême de grosses crues, l'ouvrage peut être entièrement noyé. Il est parfois relié par un tunnel pleine section à un bassin d'amortissement. Des vidanges basses avec vannes permettent une régulation manuelle.

4. Matériaux

De par la double forme conique de la chambre de tourbillonnement du régulateur vortex UFT-FluidTriode on obtient une grande rigidité. La construction est faite en tôle d'acier revêtue spécialement contre la corrosion. Sur demande la construction peut être faite en acier inoxydable.

5. Essais par modélisation

Les calculs hydrauliques et la vérification du fonctionnement des régulateurs UFT-FluidTriode ainsi que de l'ensemble de l'ouvrage sont déterminés utilement par modélisation. Notre société dispose d'un laboratoire très bien équipé hydrauliquement pour réaliser de tels travaux.

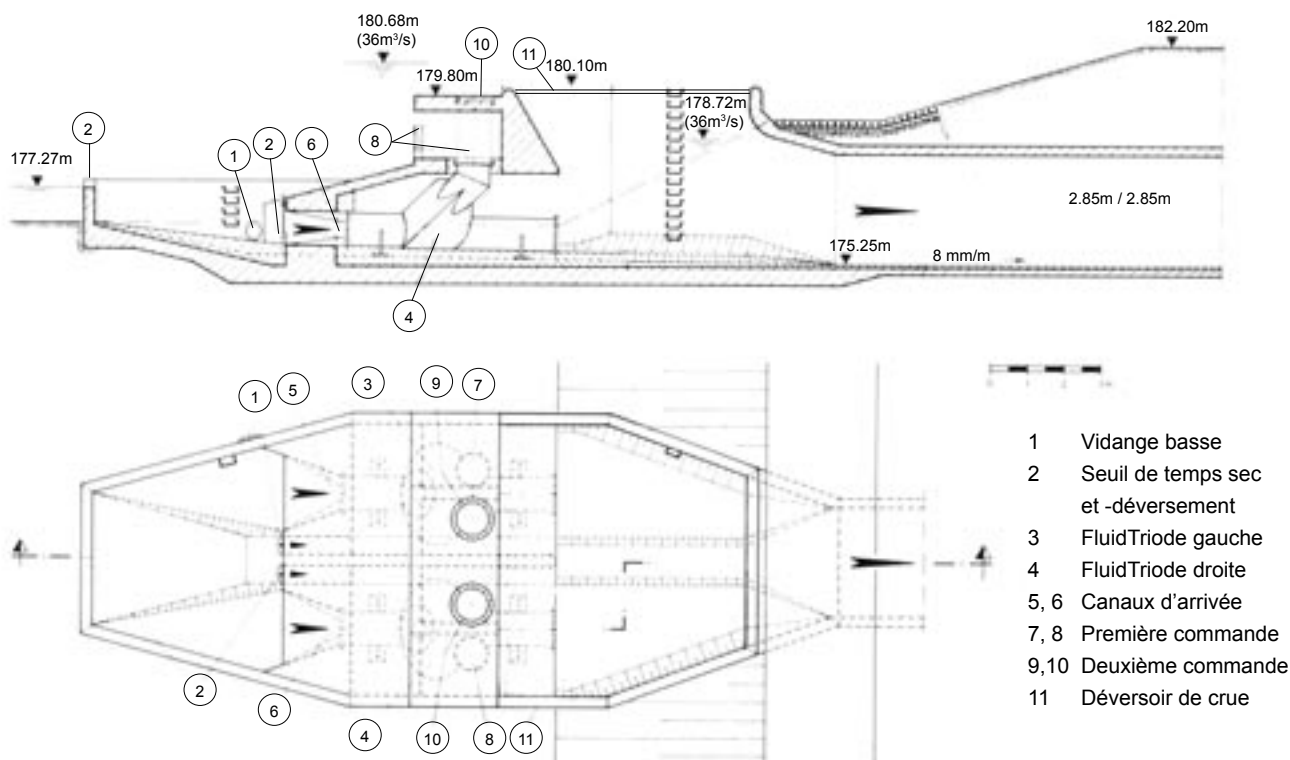


Fig. 3 : Ouvrage de commande d'un bassin de retenue avec une paire de régulateurs vortex commandés UFT-FluidTriode pour commande double. Les deux régulateurs DN 900 limitent le débit à 8 m³/s jusqu'au niveau d'eau de 179,80 m.

Pour limiter les frais, seul une moitié du bassin symétrique modèle est réalisé. Avec ce modèle on vérifie la disposition des «trompettes» d'alimentation, le déversement des buses de commande tout en calibrant l'ensemble de l'installation. Le déversoir, les vidanges basses, le tunnel de décharge, le bassin d'amortissement sont également testés pour des charges critiques. Les résultats des mesures sont alors calculés en valeur réelle selon la loi des similitudes.

La caractéristique de débit est variable dans une grande fourchette de par les paramètres variables de différents bassins ainsi que des différents paramètres des régulateurs vortex UFT-FluidTriode. Par ce choix, on peut bien adapter la courbe de débit désirée.

Pour des cas simples, on peut se baser sur les valeurs de modélisations déjà réalisées, de ce fait les coûts qui s'y rapportent sont superflus.

6. Pose

Les régulateurs vortex UFT-FluidTriode sont livrés prêts à l'emploi et jaugés. Ils sont placés dans la chambre de régulation préparée, puis fixés. Les raccords et les tuyauteries complémentaires sont ensuite posés. En règle générale, la pose ne prend même pas une journée complète.

Le béton de finition est ensuite coulé. Lorsque ce béton a durci, le régulateur est opérationnel.

7. Maintenance

Les régulateurs vortex UFT-FluidTriode ne demandent aucun entretien. Un contrôle visuel et régulier est cependant recommandé. Il est possible de vérifier l'intérieur du régulateur en relevant le couvercle ou par la conduite d'amenée et la buse de commande.

8. Texte type pour la prescription

Régulateur vortex triode commandé UFT-FluidTriode
régulation de débit active sans pièce en mouvement, uniquement par effet du courant, passage libre de diamètre important. Implantation sèche dans regard existant par fixation à brides. Corps, buse de commande, buse de sortie, pieds de fixation en acier inoxydable 1.4301, petit matériel de montage.

UFT-FluidTriode	type WKV
charge amont : mCE
débit de régulation : l/s
diamètre d'entrée : mm
diamètre de la chambre de régulation : mm
longueur totale : m
longueur buse de commande : m

Appareil prêt à être monté, réglé sur le débit exigé, inclus dimensionnement hydraulique, fiche technique et instructions de montage, d'emploi et d'entretien. Le béton de forme est à réaliser après montage du régulateur. La charge est mesurée à partir du radier collecteur d'entrée du régulateur.

Littérature

/1/ Brombach, H. : Régulation de débits pour le bassin de retenue Alzey à l'aide de régulateurs vortex. Was-serwirtschaft, 70. année, cahier 12, 1980.



Fig. 4 : Transport sur site des deux régulateurs vortex commandés FluidTriode pour équiper le bassin de retenue.