

UFT FRANCE

Techniques des Fluides et de l'Environnement
groupe UFT Dr. H. Brombach GmbH

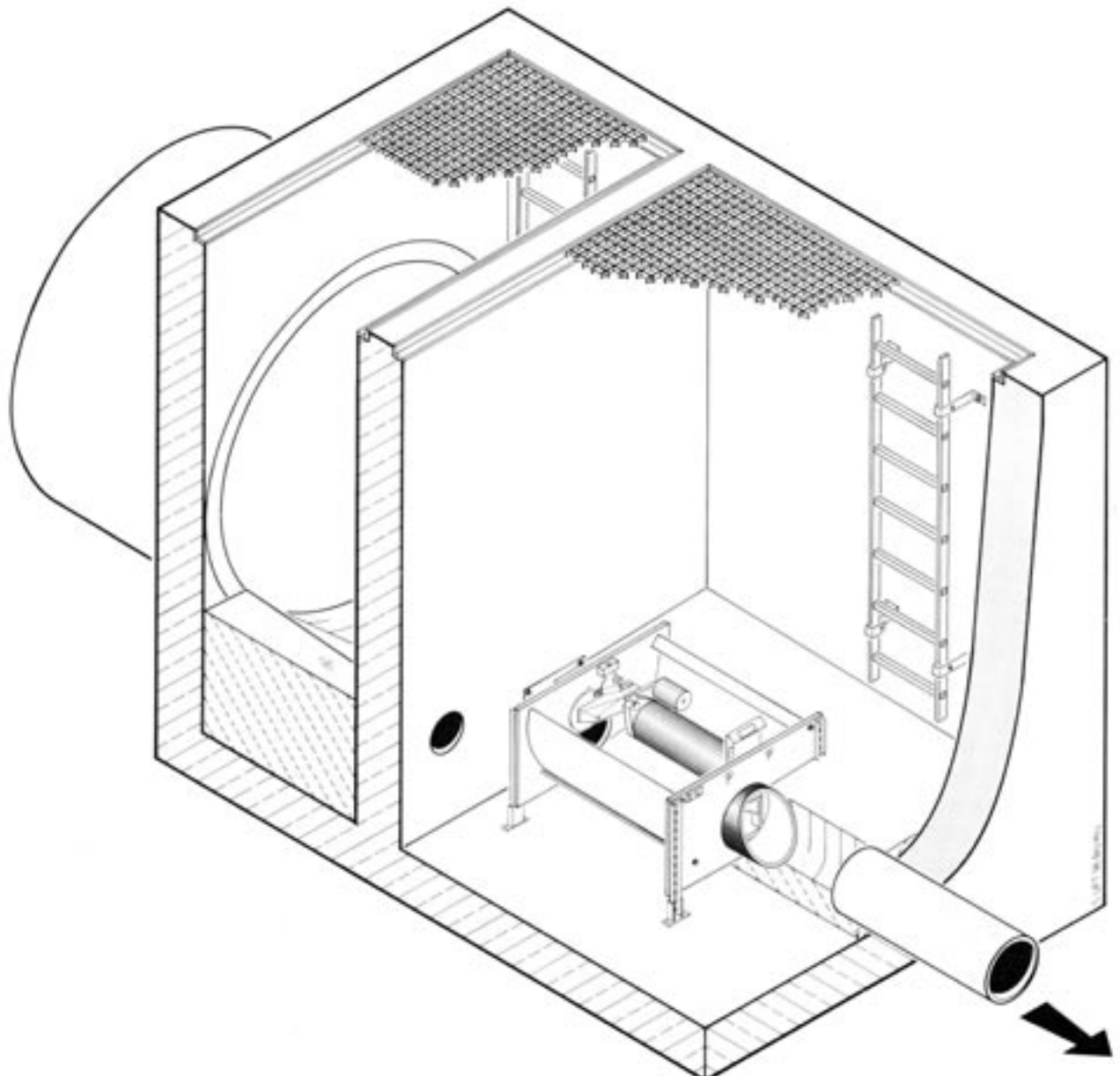


BP 67 - ROSHEIM
67218 OBERNAI CEDEX
Tél : 03.88.50.44.85
Fax: 03.88.50.75.51
www.uft.fr - info@uft.fr

Fiche descriptive

Régulateur guillotine réglable
FluidMoon

BRK
0132 F



1. Applications

Le régulateur de débit guillotine réglable UFT-*FluidMoon*, est un régulateur qui peut être utilisé pour les eaux pluviales et les eaux usées, et pour des hauteurs d'eau jusqu'à 10 mCE avec écoulement aval libre. Il est spécialement adapté pour être implanté dans les bassins de retenue, les bassins d'orage de toutes sortes, les stations d'épuration ou de traitement.

2. Avantages

Le régulateur de débit guillotine réglable UFT-*FluidMoon* est un vrai régulateur purement hydro-mécanique avec l'avantage d'une correction automatique. Il est, de ce fait, idéal pour les petits débits à partir de 10 l/s (selon fiche ATV A111 /1/). Il est particulièrement bien adapté aux cas où il n'y a pas de pente et pour l'équipement d'ouvrages existants. Les différents avantages du régulateur UFT-*FluidMoon* sont :

- véritable régulateur de débit hydro-mécanique
- une seule et unique partie mobile
- courbe de débit verticale avec débit pratiquement constant
- écoulement sans reflux par débit de temps sec
- adapté pour les petits débits
- pas d'énergie extérieure nécessaire
- saut en hauteur minime sur fil d'eau de 1 cm
- pas d'ouverture de montage spéciale à prévoir jusqu'au DN 250
- débit réglable manuellement même sous charge maxi
- vanne d'isolement non nécessaire
- construction modulaire, fabrication précise
- matériaux anti-corrosion
- durée de vie importante
- fonctionnement simple et réglage facile
- entretien minime et aisé
- régulation fiable

3. Fonctionnement

La fonction du régulateur guillotine réglable, est avant tout, le résultat d'une synchronisation très subtile entre géométrie et mécanique et l'utilisation d'effets hydrauliques. La figure 1 montre une vue éclatée standard de l'appareil.

Sur la figure 2 est représentée le fonctionnement. Pour un petit débit, le régulateur à guillotine réglable est au repos. Le disque circulaire (11) est positionné au-dessus du tuyau d'arrivée d'eau. L'eau coule en surface libre à travers le conduit (7) sous le disque, traverse la cuve (16) par le chemin le plus direct, en coulant sur une tôle guillotine en forme de «V» (20) et rejoint le canal aval. Dans cette position, l'appareil entier se comporte comme une cunette droite. Il n'y a pratiquement pas de reflux vers l'amont.

Si le débit augmente par suite de pluie, le disque guillotine (20) fonctionne comme une section de mesure de débit et emmagasine les eaux dans la cuve. Le flotteur (15) se lève alors et comme celui-ci est solidaire de l'arbre (9), il fait tourner le disque circulaire (11) sur le siège et ceci sans contact. L'arbre est logé dans une construction spéciale sans jeu, avec compensation de vieillissement et de température et d'une manoeuvre très douce. Le jeu entre le disque (11) et le siège (8) peut ainsi être réglé avec une très grande finesse et sa valeur est inférieure à 100 microns. La fuite entre le disque et le siège est extrêmement faible, malgré qu'il n'y ait pas de contact et donc pas d'usure de joint.

Le disque est usiné par rectification et poli sur le coté étanchéité de façon à ce qu'il ne puisse pas se coincer. Pour une sécurité de fermeture, même avec des eaux usées chargées de matières solides, il possède un tranchant acéré qui permet de couper par exemple un amas de papier toilette.

Puisque le disque de fermeture (11) a son centre de rotation (9) situé à coté de l'axe du tuyau, la section de passage libre se réduit lors de la rotation à une section de croissant de lune inclinée. Ainsi, un niveau d'eau presque constant se régule dans la cuve indépendamment de la charge d'arrivée. La hauteur de remplissage, pratiquement constante de la cuve, produit un débit constant sous la guillotine réglable. L'appareil est alors, un circuit régulateur fermé avec une régulation de débit par la guillotine et une rétro-action mécanique sur le flotteur, l'arbre, le disque et son bras. Le flotteur et le disque de fermeture sont ajustés avec l'arbre et sont rigidement liés. Ils fonctionnent comme une partie mobile unique.

Selon le débit, le niveau d'eau dans la cuve est plus ou moins agité. Pour que cette agitation ne se transmette pas au disque de fermeture et ne conduise pas à des vibrations réactionnelles, le mouvement de rotation est freiné par un amortisseur oléohydraulique réglable et orientable (13).

Un contrepoids (14) est fixé à l'arbre par un bras de levier. Avec son poids, sa longueur et l'angle du levier, la pente verticale de la courbe de débit peut être influencée. Le contrepoids fixé sur l'arbre, entre deux butées, peut être basculé par l'intermédiaire d'un bras, comme le contrepoids actionné à la main d'un aiguillage de chemin de fer. Le contrepoids basculé par dessus le point mort, le disque se met en obturation et le flotteur se lève. Le régulateur est alors hors fonction. La légère fuite entre le disque et le siège se colmate en peu de temps par l'effet des eaux usées. Le régulateur UFT-*FluidMoon* devient ainsi un organe de sectionnement et une vanne d'arrêt supplémentaire devient superflue.

Le débit de consigne est ajusté avec la tôle guillotine par l'intermédiaire d'une échelle graduée (21) sur face arrière ainsi qu'une table de réglage (22).

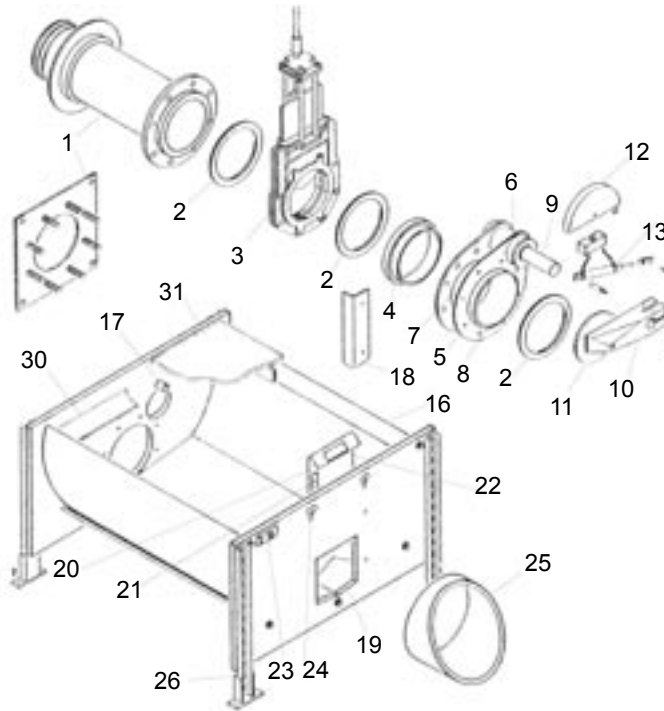
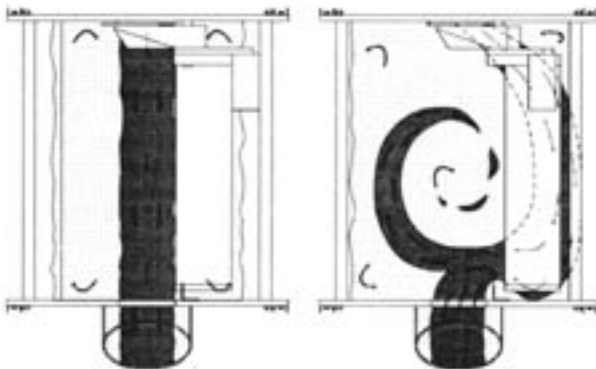


Fig. 1 : Vue éclatée du régulateur de débit guillotine réglable UFT-FluidMoon.

Si la régulation doit démarrer déjà lors de très petits débits, on peut monter un déflecteur de jet (18) immédiatement à la suite de l'orifice de sortie de l'eau (19). Le disque de fermeture provoque alors sur le côté, un jet continu qui rejoint l'espace entre le déflecteur et la paroi de la cuve soulevant ainsi le flotteur. La pointe de rinçage typique de beaucoup de régulateur de débit est ainsi évitée.

- | | | | |
|----|--|----|--|
| 1 | Passage de paroi ou bride à cheville | 11 | Disque de fermeture circulaire rectifié et poli |
| 2 | Joints de bride | 12 | Capot anti-éclaboussures (en option) |
| 3 | Vanne d'arrêt à guillotine (en option) | 13 | Amortisseur oléo-hydraulique |
| 4 | Adaptateur d'entrée | 14 | Contrepoids avec son bras |
| 5 | Stator | 15 | Flotteur et son bras |
| 6 | Arbre de précision encapsulé étanche | 16 | Cuve démontable |
| 7 | Tube de régulation | 17 | Butée d'arrêt réglable |
| 8 | Siège d'obturation circulaire | 18 | Déflecteur de jet (en option) |
| 9 | Arbre de rotation | 19 | Orifice d'écoulement des eaux |
| 10 | Bras porte disque | 20 | Guillotine réglable |
| | | 21 | Echelle de débits |
| | | 22 | Table des réglages |
| | | 23 | Plaque signalétique |
| | | 24 | Vis de blocage et de sécurité avec plombage de la guillotine |
| | | 25 | Embout d'évacuation (en option) |
| | | 26 | Pieds-supports |
| | | 27 | Béton de forme (non représenté) |
| | | 28 | Cunette d'évacuation (non représentée) |
| | | 29 | Cunette by-pass (non représentée) |
| | | 30 | Déflecteur anti-éclaboussures |
| | | 31 | Capot de fermeture (en option) |



Débit non régulé à surface libre, régulateur au repos

Débit régulé en charge, régulateur en fonctionnement

Fig. 2 : Fonctionnement du régulateur UFT-FluidMoon.

4. Elimination automatique des engorgements

La section de sortie en forme de faucille peut, lors de petits débits, devenir étroite. En fonctionnement en eaux usées, cette fente pourrait se colmater. Mais en s'obstruant, l'afflux d'eau dans la cuve diminue et le niveau d'eau retombe. Ceci déclenche le mouvement d'ouverture du disque d'obturation et l'engorgement sera chassé lors de l'ouverture.

5. Performances

La figure 3 montre la section ouverte du régulateur en fonction de l'angle de fermeture ϕ . Pour un angle $\phi = 0^\circ$, le régulateur est ouvert et au repos. Pour $\phi = 45^\circ$, le disque d'obturation est complètement fermé. Dans une zone de travail déterminée et pour un angle de travail entre 30° et 45° , la courbe caractéristique est parfaitement linéaire. Ceci est inhabituel pour des appareils hydrauliques de régulation. Les vannes de réglages de toutes sortes ont normalement une courbe caractéristique en forme de s. La configuration «disque circulaire pivotant devant un orifice circulaire» est un dispositif de réglage idéal pour la tâche «régulation de débit».

La figure 4 montre des courbes de débit typiques pour le régulateur UFT-FluidMoon DN 200. Les courbes de débits sont très verticales. Le débit de réglage est atteint pratiquement au remplissage total du tuyau. Le débit minimal de 10 l/s que nous recommandons ainsi que l'ATV /1/ sera obtenu avec une guillotine de 200 mm de large et une ouverture de 80 mm de hauteur. Avec les quatre paramètres «position guillotine», «contreponds», «longueur bras de levier» et «déflecteur de jet» on peut obtenir des courbes de débit adéquates.

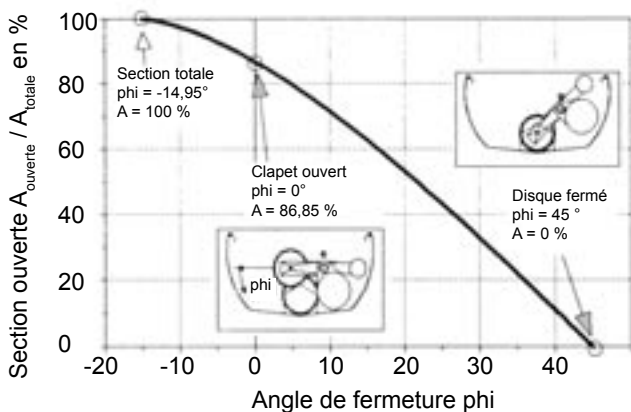
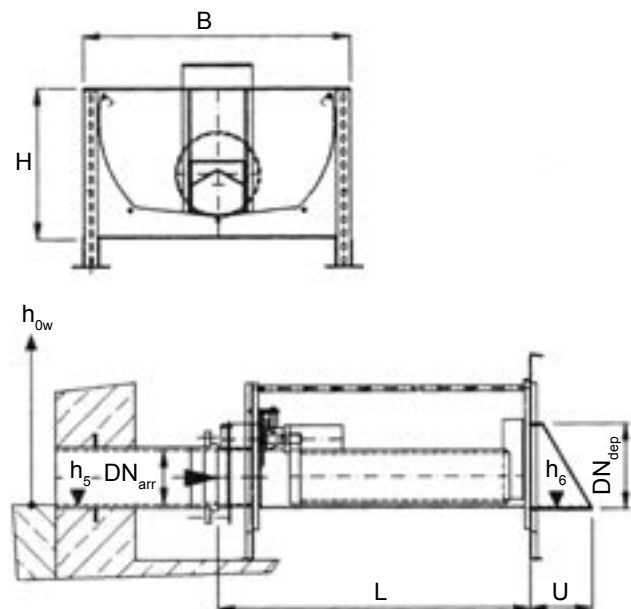


Fig. 3 : Fonction d'obturation du disque circulaire.



DN _{arr} mm	Q ₀ l/s	Q _{min} l/s	Q _{max} l/s	L mm	B mm	H mm	DN _{dep} mm	U mm	h ₅ -h ₆ mm	G kg
100	0,88	1,76	4,42	700	600	350	200	150	10	41
150	2,4	4,9	12	900	800	450	250	175	10	47
200	5,0	10	25	1160	1000	550	300	200	10	54
250	8,7	17	43	1400	1250	630	400	250	10	77
300	14	27	69	1700	1500	800	500	300	10	92

Tableau 1 : Débits et dimensions.

Le tableau 1 présente les débits et dimensions du régulateur. Q₀ est ici le débit le plus petit possible physiquement pour une charge de 10 mCE. Q_{min} est le débit minimal que nous recommandons ainsi que l'ATV /1/. Q_{max} est le débit maxi possible pour lequel la courbe est encore suffisamment verticale.

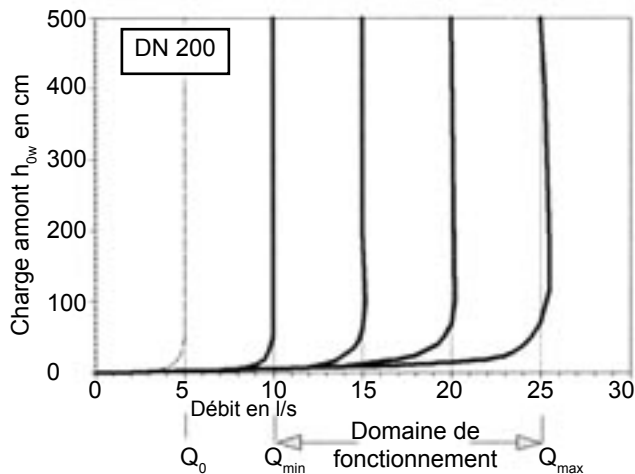


Fig. 4 : Courbes de débits caractéristiques du régulateur UFT-FluidMoon DN 200. Le débit de sortie entre 10 l/s et 25 l/s est réglé grâce à la guillotine d'évacuation.

6. Matériaux

Acier inoxydable : stator, arbre, disque d'obturation, contreponds, virole de cuve, tirants, pieds-supports, guillotine, échelle de réglage, déflecteur de jet, vis, boulons, écrous, rondelles, petites pièces

Aluminium éloxé : bras de disque, bras de contreponds, bras de flotteur

PEHD : cylindre flotteur

PVC : embouts de cuve, embout d'évacuation

7. Texte type pour la prescription

Régulateur guillotine réglable UFT-FluidMoon

régulateur de débit hydromécanique avec une partie mobile, pour écoulement à surface libre. Composé d'un stator avec un arbre de précision sans jeu avec compensation pour vieillissement et variations de température pour le guidage d'un disque circulaire pivotant rectifié et poli perpendiculairement au sens d'écoulement sans contact et avec un jeu inférieur à 100 microns. Comprend également l'arbre flotteur et contreponds, cuve et guillotine réglable, pieds-supports, adaptateur et matériel de montage. Toutes les pièces anti-corrosives en acier inoxydable, aluminium, PVC et PEHD.

UFT-FluidMoon type BRK
DN : mm
débit de réglage de : l/s à l/s
charge maxi : 10 mCE

Appareil prêt à être monté, ajusté en usine, inclus dimensionnement hydraulique.

Littérature

/1/ ATV fiche A111 : Directives pour le dimensionnement hydraulique et contrôle du rendement pour l'installation de décharges dans les canalisations d'eaux usées et conduites, 1994.