

UFT FRANCE

Techniques des Fluides et de l'Environnement
groupe UFT Dr. H. Brombach GmbH

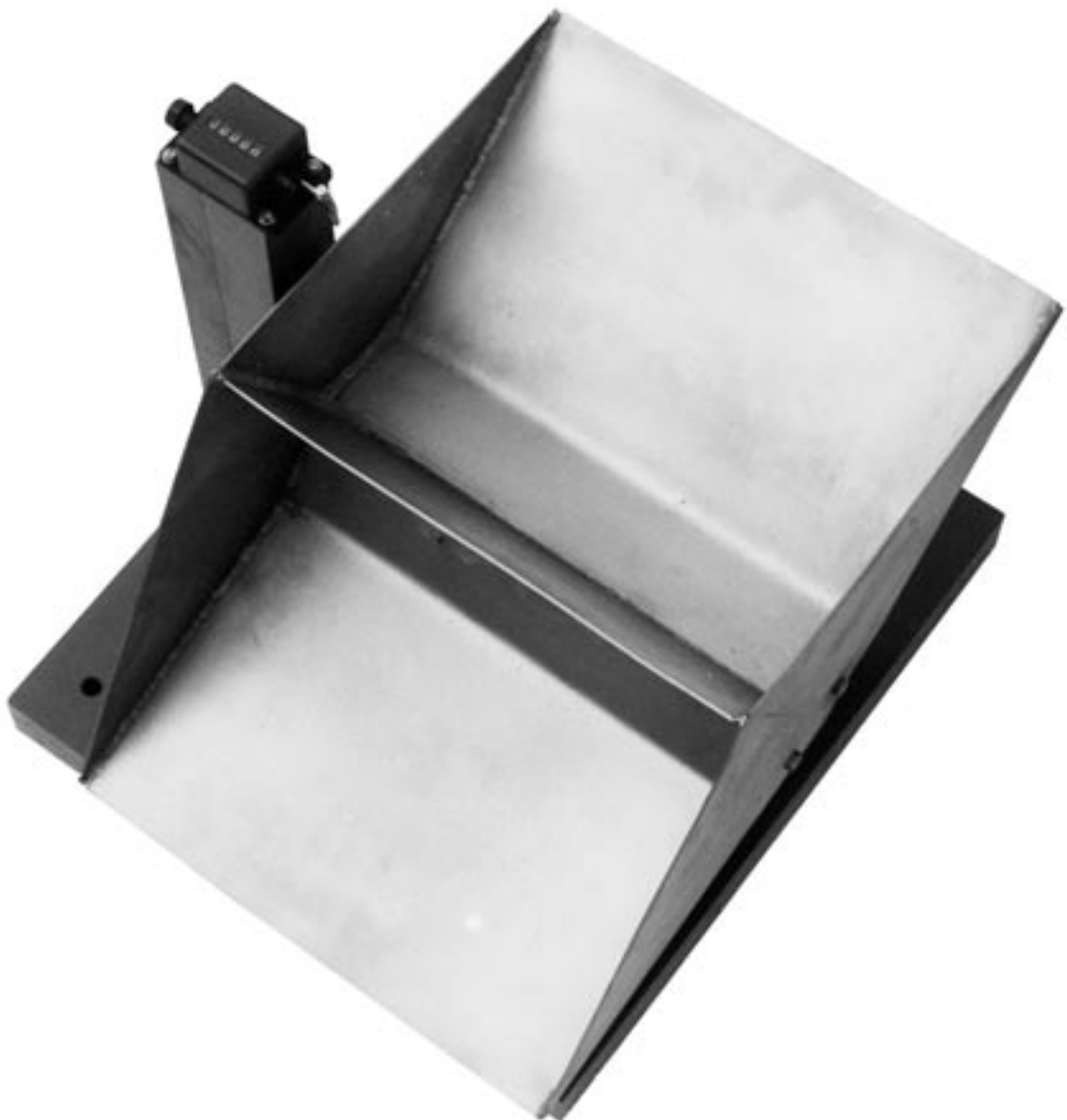


BP 67 - ROSHEIM
67218 OBERNAI CEDEX
Tél : 03.88.50.44.85
Fax : 03.88.50.75.51
www.uft.fr - info@uft.fr

Fiche descriptive

Godet à bascule
FluidTipper

KI
0152 F



1. Applications

La mesure et l'enregistrement d'écoulements, avec de petits et très petits débits est assortie de difficultés par l'utilisation d'appareils de mesure de débit habituels (par exemple les débitmètres inductifs et les appareils de mesure par orifice venturi). Les vitesses d'écoulements deviennent trop faibles pour assurer un courant sans dépôts ou incrustations. Des mesures de débits très irréguliers ne sont pas possibles.

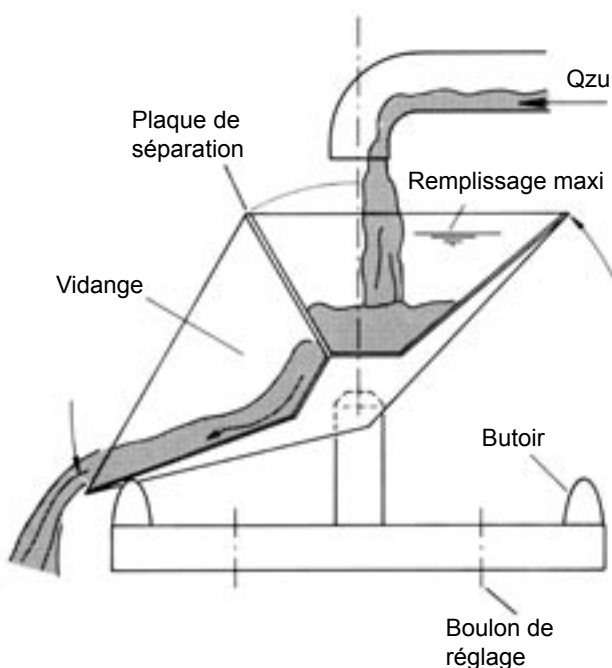
Le godet à bascule UFT-FluidTipper capte tous les petits débits. Le débit à mesurer peut même tomber à zéro pendant une longue période. Par rapport au temps total d'observation, il peut être défini un débit moyen.

Le godet à bascule UFT-FluidTipper fonctionne mécaniquement sans énergie extérieure.

2. Fonctionnement

Le remplissage du godet à bascule UFT-FluidTipper est réalisé par un tube d'arrivée, qui est situé à la verticale du milieu d'un godet comportant deux compartiments. Une moitié du godet est toujours en position de remplissage, alors que l'autre est en position de vidange.

Dès que l'eau atteint un niveau de consigne dans le compartiment remplissage, le godet, en raison du décentrage du centre de gravité, bascule d'un coup brusque. Le contenu du compartiment est vidangé, tandis que l'autre se met automatiquement en position de remplissage.



Un compteur mécanique enregistre chaque double remplissage. Le nombre d'impulsions, multiplié par le volume des deux compartiments, donne le débit par unité de temps. Le compteur peut être remis à zéro.

En complément, on peut adapter un compteur magnétique sur l'appareil qui, pour chaque basculement, ferme un contact électrique. L'ensemble des mouvements peut être enregistré dans une mémoire. Ces impulsions unitaires peuvent être transformées en débit. Le compteur à contact magnétique peut être fourni anti-déflagrant ou non.

3. Implantation

Pour une utilisation prolongée, la plaque de base du godet à bascule UFT-FluidTipper doit être bien fixée. Pour une utilisation momentanée, l'appareil peut, sous réserve d'être surveillé, être simplement posé. Le tube d'arrivée s'arrête entre 20 à 40 mm au-dessus de l'arête supérieure du godet.

Il faut également veiller au bon écoulement des eaux rejetées.

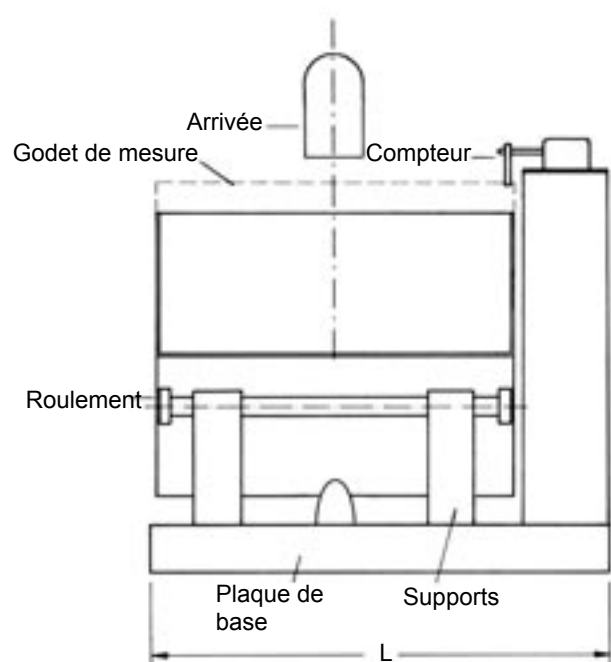


Fig. 1 : Construction du godet à bascule UFT-FluidTipper.

4. Construction

Un godet, en acier inoxydable avec deux compartiments symétriques, tient lieu de volume de mesure et est en rapport avec le volume total à mesurer. L'angle de sortie des effluents du godet est de 20°. Ainsi des fluides très chargés peuvent transiter en toute fiabilité.

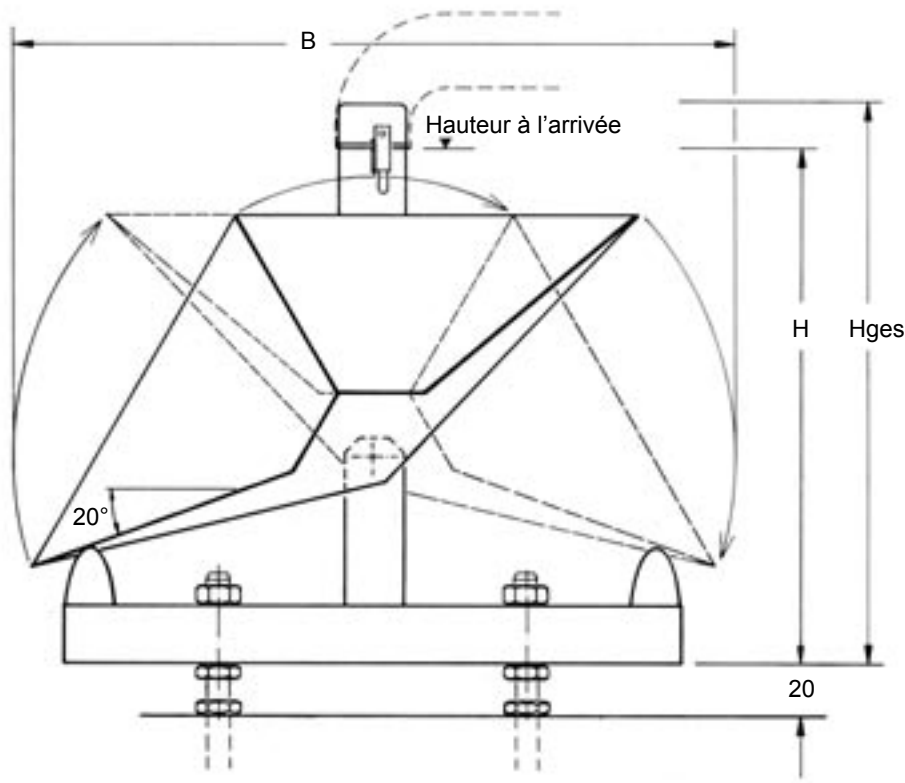
Le godet est monté avec roulements sur un arbre en acier inoxydable qui est relié de façon protégée au corps. La plaque de base et les supports sont réalisés en PVC massif. Les butoirs sont en caoutchouc spécial anti-bruit.

Le compteur mécanique est étanche aux projections et anti-corrosion - protection IP55.

5. Applications

Les godets à bascule UFT-*FluidTipper* peuvent être installés, partout où des mesures de petits à très faibles débits avec de grandes instabilités et avec de longues durées doivent être réalisées.

Le godet à bascule UFT-*FluidTipper* s'adapte particulièrement bien pour une surveillance unitaire, par exemple, des débits d'eaux usées de maisons individuelles et dans l'industrie, de débits d'eaux pluviales de toitures et parkings. Il peut aussi être utilisé pour la mesure d'eaux d'infiltration des décharges et des digues de retenue.



Volume par double remplissage V l	Débit maxi Qmax		Longueur L mm	Largeur B mm	Hauteur à l'arrivée H mm	Hauteur hors-tout Hges mm
	m ³ /h	l/s				
10	4,5	1,3	385	490	350	375
16	7,2	2,0	425	575	395	420
25	11,3	3,2	480	660	440	465
40	18,0	5,0	535	770	500	525
Dimensions supérieures sur demande						

Tableau 1 : Caractéristiques et dimensions des godets à bascule UFT-*FluidTipper*.

Fig. 2 : Godets à bascule (0,5 l double remplissage) avec compteur et contacteur magnétique pour raccordement sur unité de stockage.

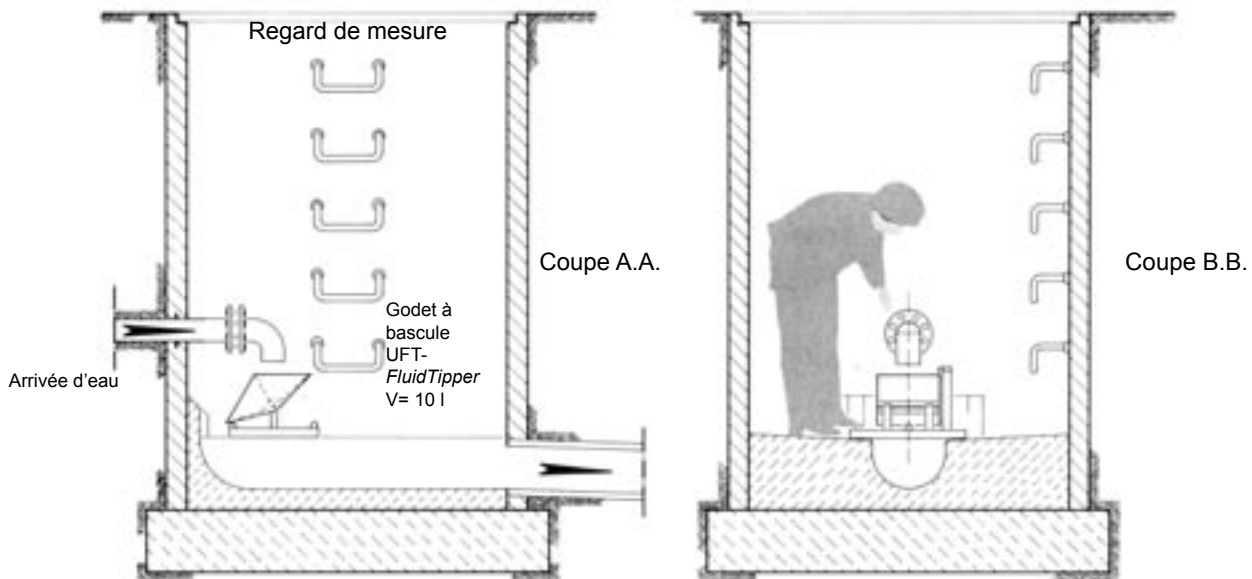


Fig. 3 : Exemple d'implantation d'un godet à bascule UFT-FluidTipper V=10 l dans un regard pour la mesure du débit des eaux d'infiltration d'une décharge contrôlée.

6. Matériaux

Godet de mesure	: acier inoxydable 1.4301
Plaque de base, support de compteur, support d'arbre	: PVC massif
Arbre et roulements	: acier inoxydable 1.4301
Vis de réglage et de fixation	: acier inoxydable 1.4301
Compteur mécanique	: matières plastiques (GFK) et acier inoxydable 1.4301
Butoirs	: caoutchouc spécial résistant aux eaux usées

7. Texte type pour la prescription

Godet à bascule UFT-FluidTipper type KI

à deux compartiments en acier inoxydable comprenant un volume de mesure del par double remplissage avec compteur mécanique, plaque de base en PVC, pièces de montage.

Options :

- avec compteur à contact magnétique protection IP54
- avec compteur à contact magnétique protection IP67ex y compris 1,0 m de câble pour raccordement