

UFT FRANCE

Techniques des Fluides et de l'Environnement
groupe UFT Dr. H. Brombach GmbH

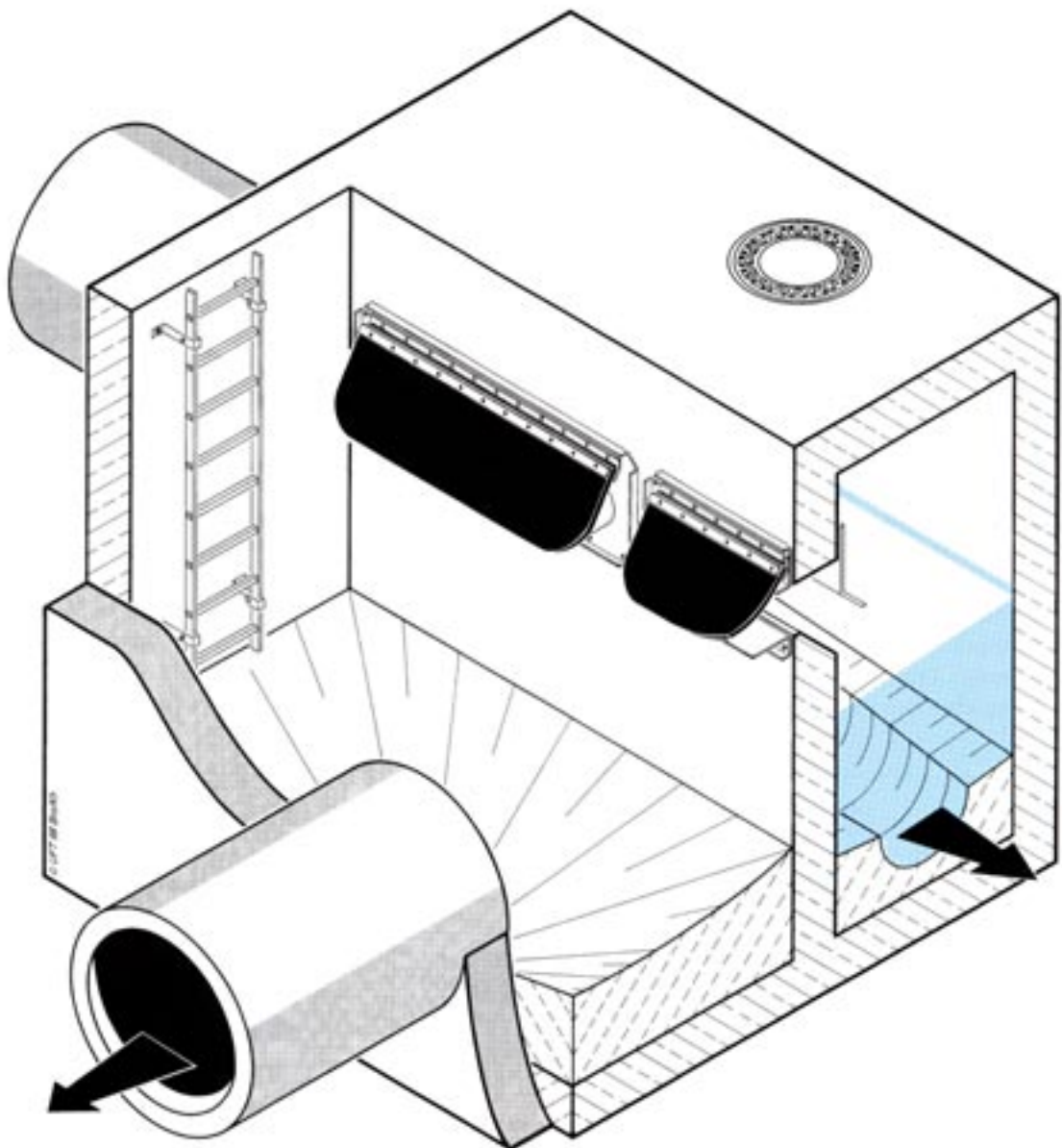


BP 67 - ROSHEIM
67218 OBERNAI CEDEX
Tél : 03.88.50.44.85
Fax : 03.88.50.75.51
www.uft.fr - info@uft.fr

Fiche descriptive

Clapet sur seuil
FluidSlot

SKL
0223 F



1. Applications

Dans les réseaux unitaires, on compte de nombreux bassins et déversoirs d'orage. Lors d'évènements pluvieux intenses, il se produit des déversements d'eaux usées diluées dans le milieu naturel. Les déversoirs sont le plus souvent équipés d'une crête longue et fixe, et se trouvent à proximité de cours d'eau récepteurs.

Lors d'une crue, ces crêtes basses peuvent être inondées par le reflux provenant de l'exutoire, provoquant une entrée massive d'eaux claires parasites néfastes au bon fonctionnement de la station d'épuration. Notre expérience nous permet d'affirmer, que près d'un déversoir sur cinq est concerné.

Face à ce problème, nous avons développé le clapet sur seuil UFT-*FluidSlot*, qui couvre toute la largeur, et qui empêche les reflux du milieu récepteur vers les bassins d'orage ou dans les réseaux de canalisations. De plus, pour la retenue des matières flottantes, nous proposons également une cloison siphonoïde en combinaison avec le clapet.

2. Avantages

- faible perte de charge
- installation possible dans ouvrage existant, par chevilles
- pas de partie mécanique (roulement, etc.)
- fermeture rapide et étanche même pour de faibles charges aval
- clapets incolmatables
- de par sa faible hauteur utile, le clapet sur seuil est moins sollicité que le clapet anti-retour circulaire
- matériaux anti-corrosion.

La figure 1 fait la comparaison entre le clapet sur seuil UFT-*FluidSlot* et le clapet de nez circulaire classique. A niveau amont équivalent ($h = 1 \text{ DN}$), les deux clapets permettent d'évacuer le même débit. Si le niveau d'eau aval atteint le bord inférieur du clapet sur seuil, celui-ci déverse encore son débit maximal, tandis que le clapet circulaire est déjà noyé pour moitié. Ce dernier est donc beaucoup plus sollicité par les reflux, et à charge aval identique, n'a plus qu'environ la moitié de la capacité hydraulique du clapet sur seuil équivalent.

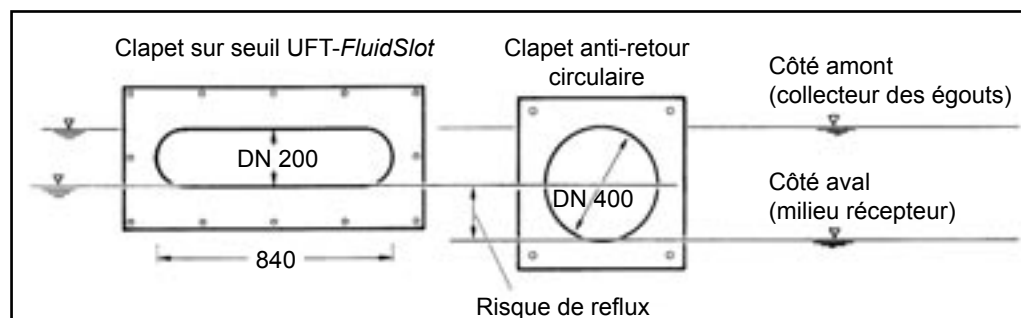


Fig. 1 : Comparaison entre un clapet sur seuil UFT-*FluidSlot* et un clapet circulaire.

3. Fonctionnement

Le clapet sur seuil UFT-*FluidSlot* est composé de six pièces principales, voir figure 2. Le corps du clapet comporte une ouverture, de section oblongue, munie d'une tubulure coupée en biais d'un angle de 60° par rapport à l'horizontale. Elle est soudée sur un plateau, permettant la fixation de l'ensemble. Une languette en élastomère y est fixée et repose sur la tranche biaisée de la tubulure, par le simple fait de son propre poids, voir figure 3a.

Cette languette est assez molle et dépasse de la section utile de la tubulure. De faibles niveaux amont suffisent à la déplacer de sa position de repos, créant ainsi la section de passage pour le débit déversé. Plus la charge amont est grande, plus la languette se repliera, augmentant ainsi la section de passage, voir figure 3b.

Inversement, en cas d'influence aval, la languette s'appuie fortement et uniformément sur son siège, c-à-d la génératrice de la tubulure, et empêche ainsi tout reflux, voir figure 3c.

Lorsque le niveau aval devient plus important, la languette aura tendance à s'incurver dans la tubulure. Pour éviter un encastrement total de la languette, celle-ci dépasse de quelques centimètres de la tubulure. La pression forte et uniforme appliquée à la languette, permet de garantir une étanchéité parfaite dans le milieu difficile des eaux d'égouts.

4. Comportement hydraulique

La résistance hydraulique de la languette, notamment pour les faibles débits, est fortement dépendante des conditions aval. En cas d'écoulement aval noyé, la languette est poussée vers le haut et se comporte différemment qu'en cas d'écoulement libre.

Les clapets sur seuil étant essentiellement mis en place sur des seuils de déversement haut, l'écoulement se fait généralement à surface libre. Pour un pré-dimensionnement de tels clapets, le diagramme (voir figure 4) donne les valeurs de la charge h_0 et du débit d'évacuation pour une longueur utile (wL) égale à cinq fois

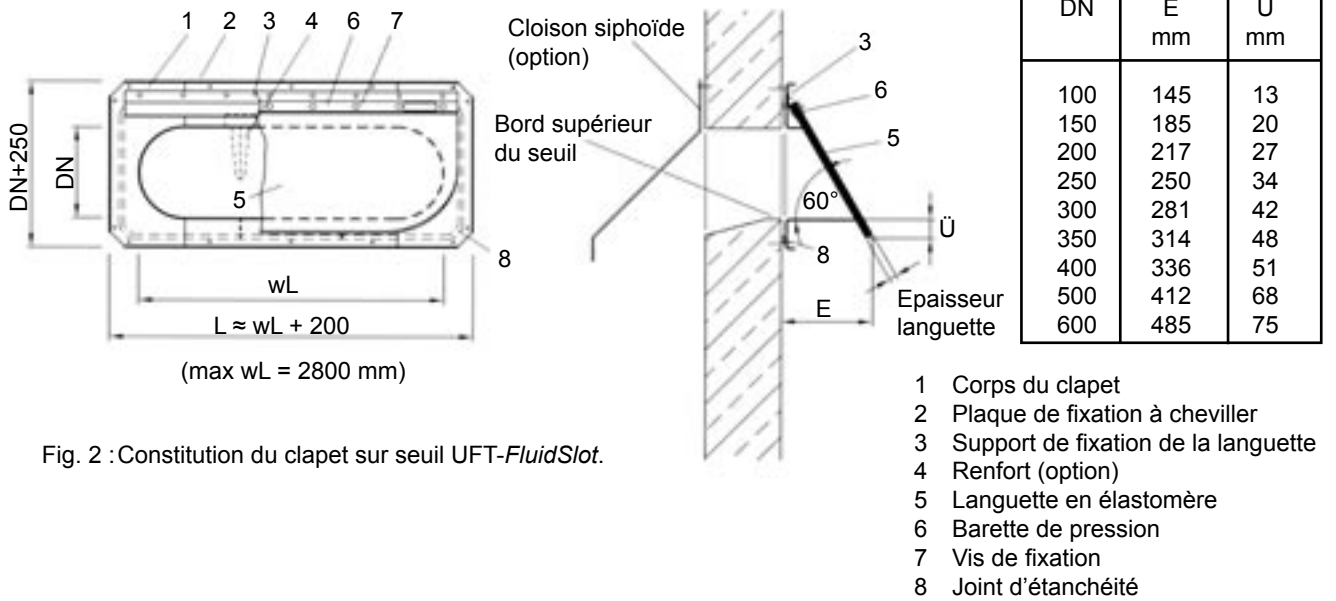


Fig. 2 : Constitution du clapet sur seuil UFT-FluidSlot.

Un dimensionnement hydraulique pour des grandeurs de clapets différentes est disponible sur simple demande.

La languette en élastomère, reposant de façon inclinée sur le corps du clapet, a un poids propre, qui doit être vaincu par le côté amont, afin de décoller la languette de son siège. Cette pression minimale d'ouverture représente environ 0,2 DN.

L'élévation du niveau d'eau en amont résultant, n'est pas souvent souhaitable, notamment lors de la mise en place sur des seuils de déversement existant. Ceci peut être évité, en optant pour un clapet sur seuil d'un calibre supérieur et implanté plus bas, sous le seuil fixe, voir figure 3d. L'eau ainsi accumulé dans cette «poche» procure la pression minimale d'ouverture.

5. Charge aval maximum admissible

Lors de contre pression sur la languette en élastomère, elle se courbe vers l'intérieur et pour des charges de fermeture h_0 très importantes, les plissements de la languette risquent de laisser passer l'eau. Aussi, il y a lieu de respecter les charges aval maximum données dans le tableau suivant. La construction renforcée dispose d'une languette plus épaisse.

DN	Version standard	Version renforcée
100	5,0	9,0
150	4,6	7,1
200	4,1	6,6
250	4,1	6,1
300	4,2	6,2
350	4,2	6,2
400	3,4	5,7
500	1,8	4,3
600	0,9	2,3

Tableau 1 : Pression de reflux aval maxi admissible h_s en mCE (voir fig. 4).

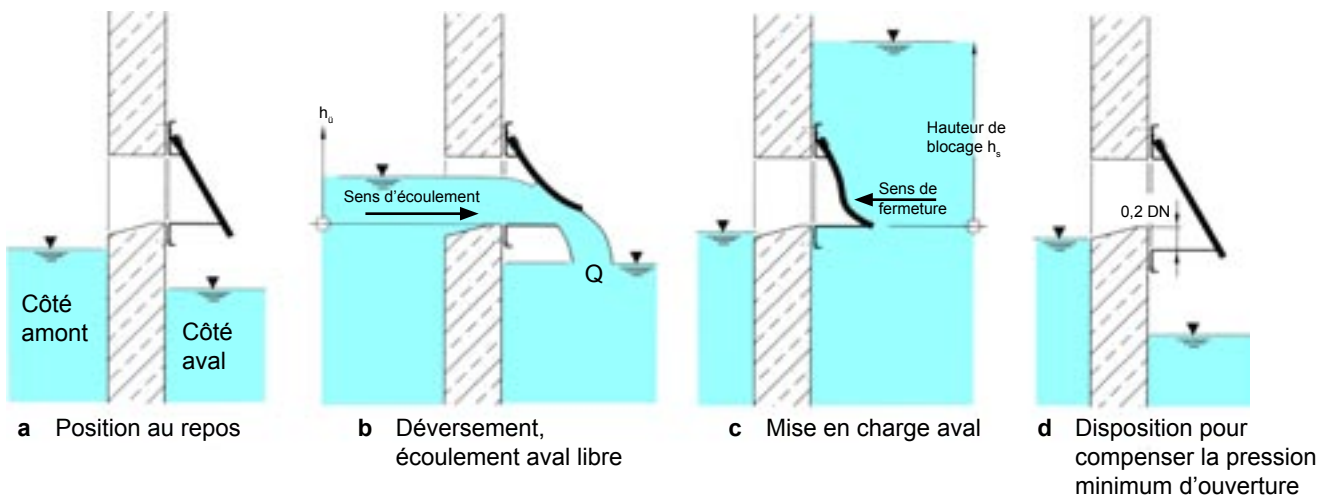


Fig. 3 : Fonctionnement du clapet sur seuil UFT-FluidSlot.

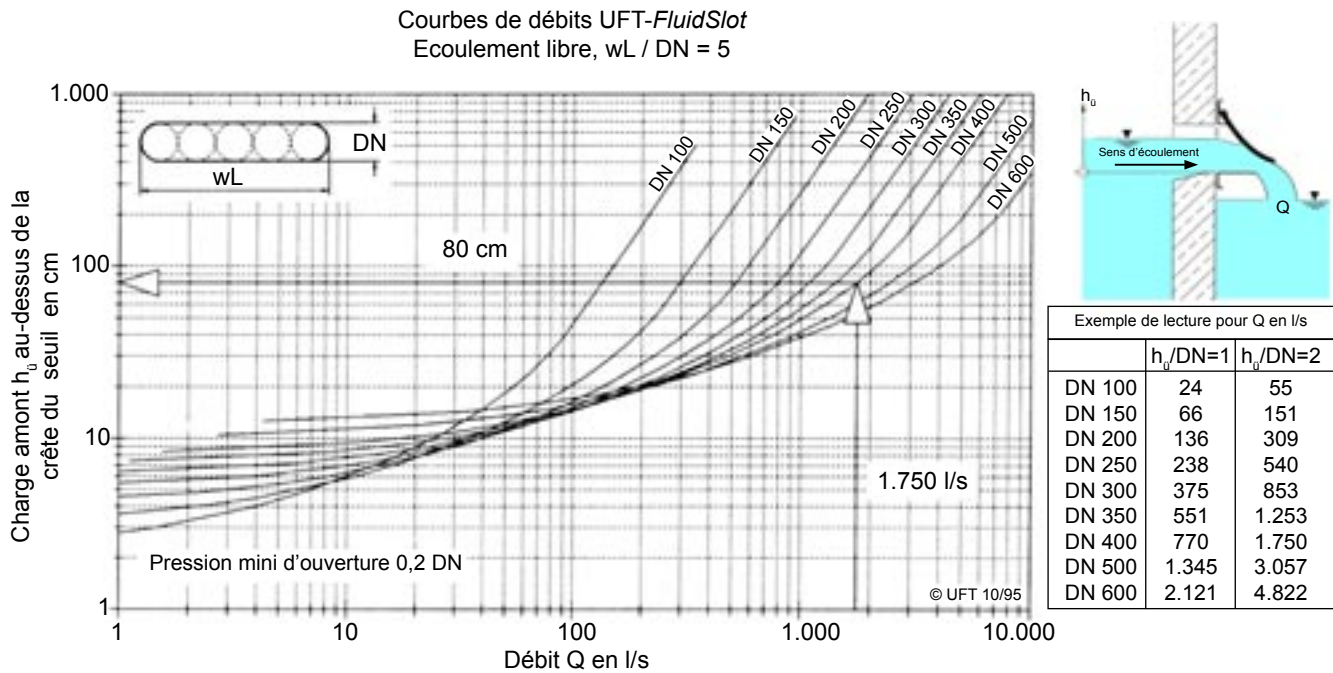


Fig. 4 : Courbes de débits, valable pour les clapets sur seuil UFT-FluidSlot avec un rapport longueur wL / hauteur $DN = 5$

6. Maintenance

Les clapets sur seuil UFT-FluidSlot ne nécessitent aucun entretien, un contrôle visuel est cependant recommandé tous les trois mois environ. La languette en élastomère est alors relevée à la main. Les éventuels corps étrangers sont éliminés. Le siège du clapet est également à nettoyer.

La languette en élastomère doit être protégée des rayonnements solaires directs (installation en regard).

7. Texte type pour la prescription

Clapet sur seuil type UFT-FluidSlot

Clapet anti-retour disposant d'une très faible résistance hydraulique dans le sens de l'écoulement et étanche grâce à la pression exercée par la languette élastomère sur la tubulure. Equipement adapté à l'utilisation en eaux usées. Étanchéité de classe 4 selon DIN 16 569 partie 4.

Fixation par chevilles contre une paroi plane parfaitement verticale. Corps du clapet et plaque de fixation en acier inoxydable 1.4301.

Languette en néoprène reposant sur une tubulure polie. Pièces de fixation en acier inoxydable. En option : renforts auto-nettoyants fixés sur la demi-hauteur depuis le haut.

UFT-FluidSlot	type SKL
charge amont h_u : cm
débit de dimensionnement Q_b : l/s
diamètre DN : mm
longueur utile wL : m
charge maxi de fermeture h_g : mCE

Appareil prêt à être monté, inclus dimensionnement hydraulique et fiches techniques. La charge aval est mesurée à partir du fil d'eau du clapet.

Exemple de dimensionnement

Pour un clapet de DN 400 et d'une longueur de $wL = 2$ m ($wL / DN = 5$), le dimensionnement hydraulique conduit à un débit de $Q_b = 1,75$ m³/s pour une élévation du niveau d'eau de $h_u = 80$ cm.

Littérature:

/1/ ATV-A 166 : Ouvrages de retenue et de traitement pluvial. Réalisations et équipements. ATV, St Augustin : GFA, 1999.

/2/ Norme DIN 19 569 partie 4 Nov 2000. Baugrundsätze für Bauwerke und technische Ausrüstungen. Besondere Baugrundsätze für gehäuselose Absperrorgane.

/3/ Borcharding, H. und Brombach, H. : Hydraulische Eigenschaften gehäuseloser Abwasser-Rückstauklappen. In : Wasserwirtschaft 85 (1995), Nr 4, S. 200-203.

/4/ Patt, H. (Hrsg.) : Hochwasser-Handbuch : Auswirkung und Schutz. Berlin; Heidelberg : Springer, 2001.

/5/ Fiche technique ATV-A128 : Directives pour le dimensionnement et réalisations d'ouvrages de décharge d'eaux pluviales dans les canalisations à système unitaire. Avril 1992.