

UFT FRANCE

Techniques des Fluides et de l'Environnement
groupe UFT Dr. H. Brombach GmbH

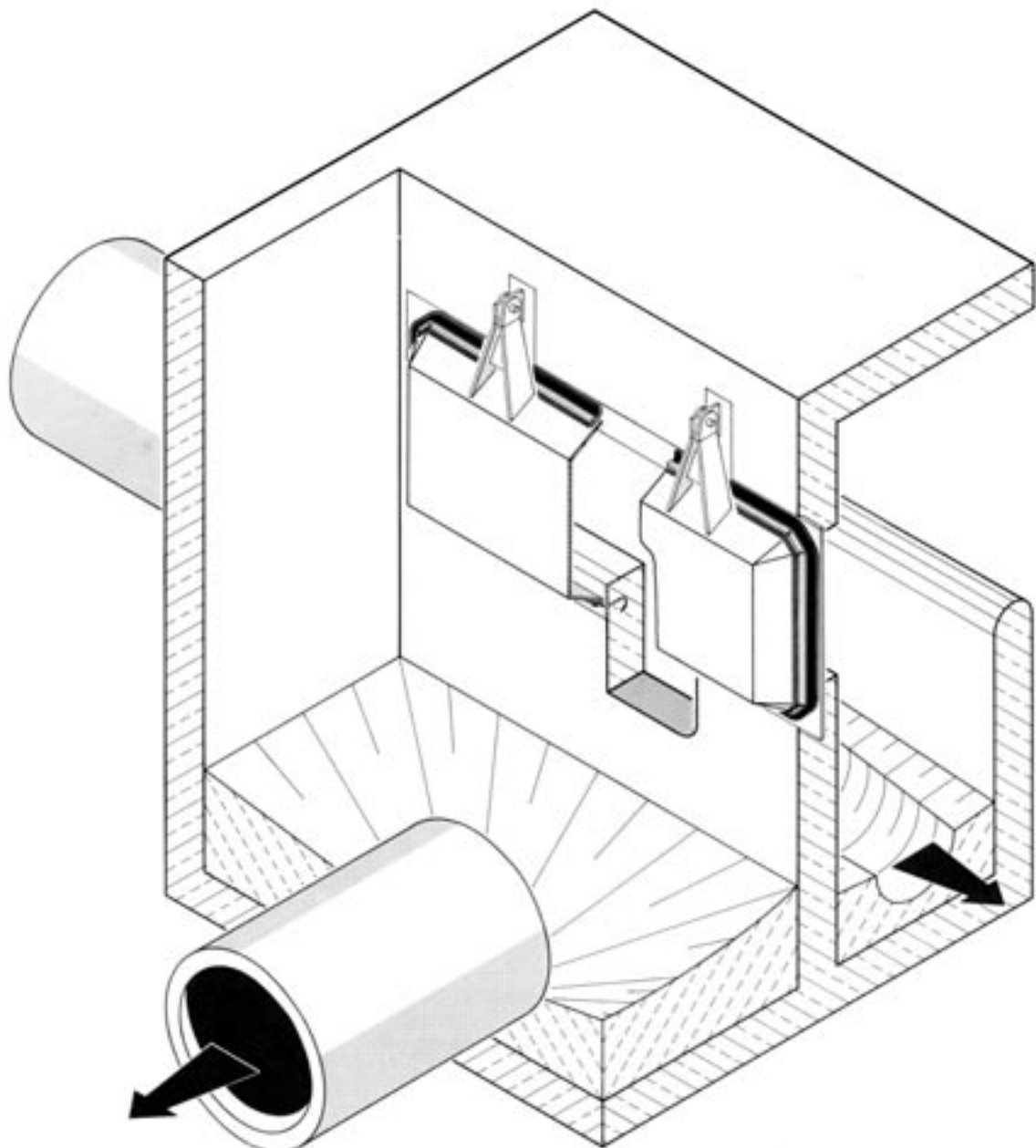


BP 67 - ROSHEIM
67218 OBERNAI CEDEX
Tél : 03.88.50.44.85
Fax : 03.88.50.75.51
www.uft.fr - info@uft.fr

Fiche descriptive

Clapet pendulaire
FluidPend

PK
0224 F



1. Applications

Les déversoirs d'orage et déversoir de bassins d'un réseau unitaire doivent, en cas d'évènement pluvial important, protéger le réseau et les bassins de retenue contre les surcharges. Le déversement s'effectue lorsqu'une hauteur d'eau, déterminée par la forme de la construction, est atteinte. Le surplus d'eau est alors déversé vers l'exutoire.

En cas de hautes-eaux dans l'exutoire, il est possible que le niveau d'eau atteigne la hauteur du déversoir. Pour que, dans cette configuration, il n'y ait pas retour d'eau dans les ouvrages, un clapet doit assurer la fonction anti-retour. Les seuils de déversement ont en général une longueur notable. Des ouvertures de cette grandeur ne peuvent être étanchées que par des clapets d'une grande rigidité.

Le clapet pendulaire UFT-FluidPend répond parfaitement à ces exigences.

2. Avantages

- pas d'énergie extérieure nécessaire
- le clapet s'ouvre pour de très petites charges
- construction robuste et peu de maintenance
- la lèvre du joint appuie fortement sur le cadre et assure une étanchéité parfaite sur tout le pourtour.
- construction robuste / entretien réduit
- implantation ultérieure dans ouvrage existant, par chevilles.

3. Fonctionnement

L'ensemble de la construction comprend huit pièces principales, voir figure 2. Le cadre repose dans l'ouverture de l'ouvrage et est chevillé contre le mur. Il sert également à la réalisation d'une surface plane et lisse, comme portée de joint. Le cadre comporte sur sa partie supérieure, deux plaques murales avec les suspensions pour les axes, ainsi que sur le tour, une surface d'étanchéité recevant l'appui du battant. Ce dernier a la forme d'une cuvette avec deux bras de suspension. Le nombre de suspensions dépend de la longueur de l'ouverture. Il comporte sur son périmètre, une lèvre en caoutchouc souple qui compense toutes les petites irrégularités de surface.

Dans la position repos, voir figure 1, le battant appuie la lèvre du joint sur la surface d'étanchéité.

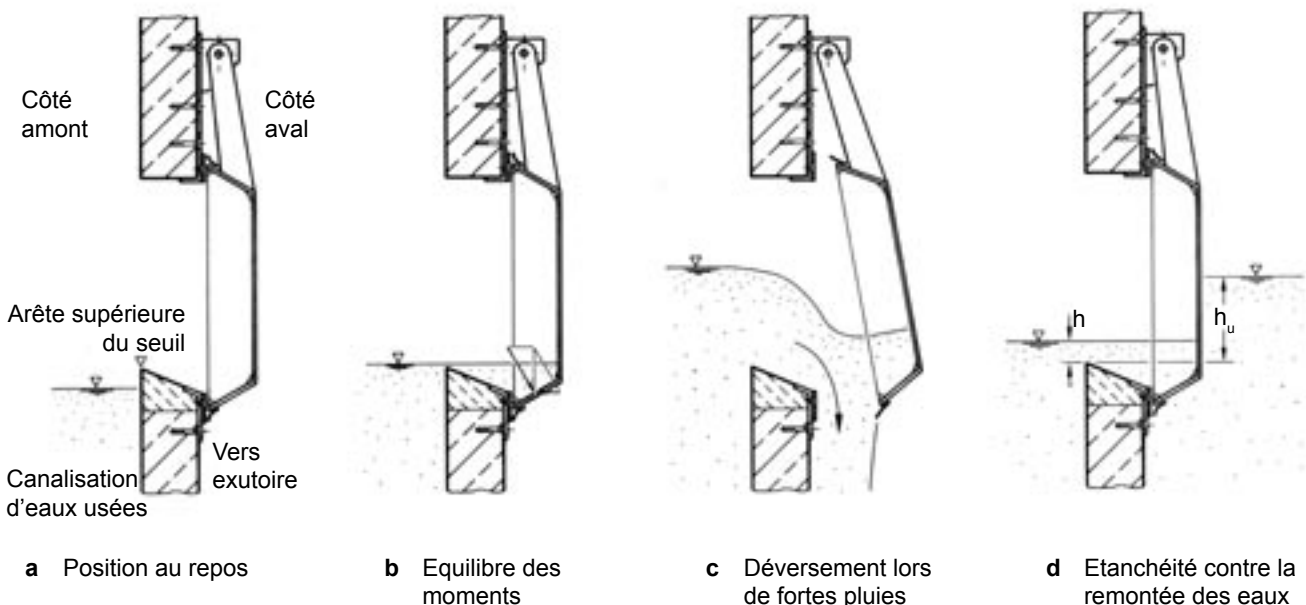


Fig. 1 : Fonctionnement du clapet pendulaire UFT-FluidPend.

La pression de contact est déterminée par le poids du battant et le choix de la distance depuis l'axe au mur.

Dès qu'il y a déversement, la cavité formée sur le bas, par l'arête du seuil et le clapet, se remplit, voir figure 1b. Ce volume est prévu de telle façon, qu'un équilibre des moments se constitue, entre la force d'appui résultante du poids du battant et la force résultante du poids de l'eau dans la cavité.

Dès que le niveau d'eau monte légèrement au-dessus du seuil, le clapet s'ouvre immédiatement et facilement - voir figure 1c. Pour un plus grand déversement, le clapet s'ouvre plus, et exerce sur l'eau une perte de charge relativement faible et dégressive. Concernant l'angle d'ouverture du battant et le débit correspondant, des détails sont donnés paragraphe 4. Quand il n'y a plus de déversement, le clapet se ferme et le petit volume d'eau sur le bas reste prisonnier pendant un moment. Pour une position repos prolongée, cette eau suinte vers l'extérieur. Dès qu'un retour d'eau aval se produit, le clapet ferme immédiatement de façon étanche. Avec la montée de l'eau, la force d'appui augmente également, voir figure 1d, ce qui garantit une grande sécurité anti-retour.

4. Caractéristiques de débit

Conditionnés par la géométrie du clapet et son poids, une force de retenue se forme. Celle-ci équivaut à la pression nécessaire pour garder le clapet ouvert. Dans la figure 3 sont donnés les débits spécifiques Q_s en fonction du niveau d'eau h d'un clapet pendulaire UFT-FluidPend, pour une hauteur d'ouverture $H = 1070$ mm, dans le cas d'un écoulement libre et dans le cas d'un écoulement avec retour aval.

5. Cotes d'implantation

Le dimensionnement du clapet pendulaire UFT-FluidPend se fait en fonction des cotes individuelles de l'ouvrage ainsi que du volume à transiter, et du niveau d'eau maximum. Dans la figure 4 est présenté le rapport entre le poids total du clapet et la grandeur de l'ouverture. Le poids du battant correspond à environ 70 % du poids du clapet complet. Pour l'implantation, il y a lieu de prévoir une ouverture suffisante.

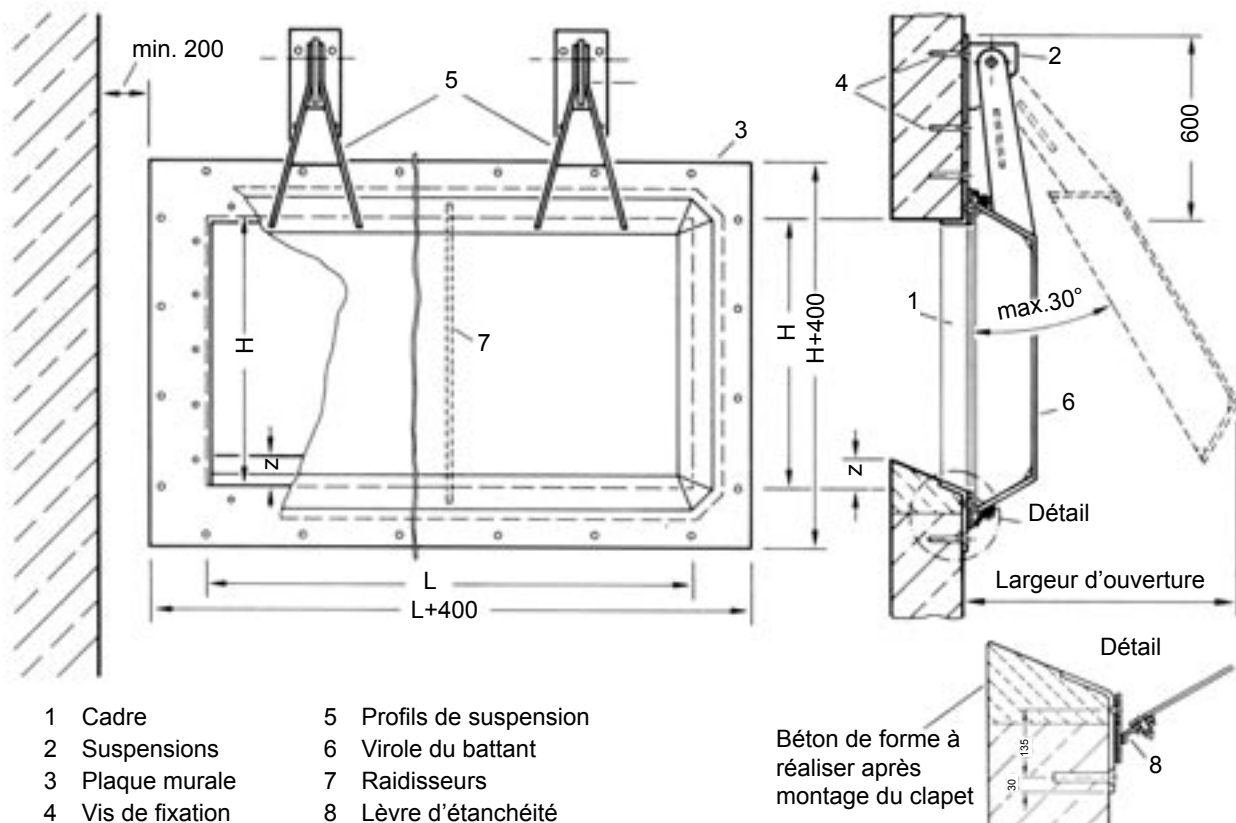


Fig. 2 : Dimensions du clapet pendulaire UFT-FluidPend.

