

# UFT FRANCE

Techniques des Fluides et de l'Environnement  
groupe UFT Dr. H. Brombach GmbH

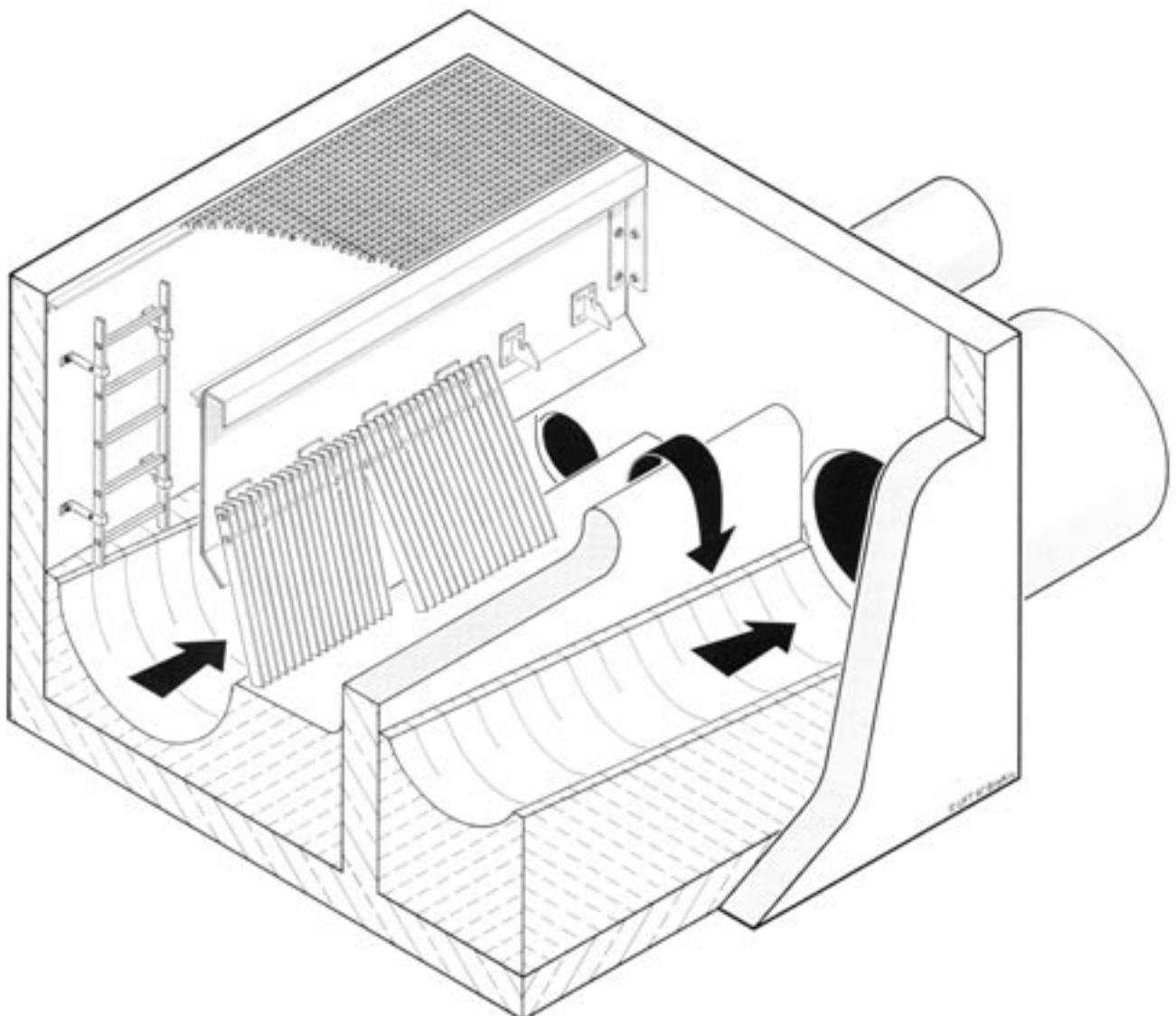


BP 67 - ROSHEIM  
67218 OBERNAI CEDEX  
Tél : 03.88.50.44.85  
Fax : 03.88.50.75.51  
www.uft.fr - info@uft.fr

## Fiche descriptive

Grille oscillante  
*FluidScreen*

PR  
0231 F



## 1. Applications

Lors d'évènements pluvieux très importants, il n'est pas possible d'empêcher, que de gros volumes d'eaux usées passent par les déversoirs d'orage et les surverses de bassins de retenue, vers le milieu naturel (rivières, fleuves, lacs...). Avec l'eau déversée, passent également des déchets de tous genres (papiers toilette, déchets en plastique etc...). Cela produit souvent, le long des berges, sur plusieurs centaines de mètres, des traces inesthétiques.

Une solution à ces problèmes, est l'implantation de grilles qui sont installées immédiatement à la construction ou rapportées ultérieurement. L'arrivée d'eau en cas d'orage étant si massive que les grilles, telles qu'on les connaît par les stations d'épuration, sont beaucoup trop petites et se colmatent aussitôt. Les grilles pour les eaux pluviales doivent avoir une grande surface.

Un autre problème est le nettoyage de ces grilles. En règle générale, il n'est pas très économique d'équiper ces grandes surfaces de grilles, avec des systèmes mécaniques automatiques de nettoyage, vu qu'elles sont très rarement mises à contribution. D'un autre côté, les grilles, lors d'obstruction, ne doivent pas créer une forte mise en charge du réseau d'assainissement en amont.

Les grilles oscillantes dénommés UFT-FluidScreen sont un compromis à ces conditions contradictoires.

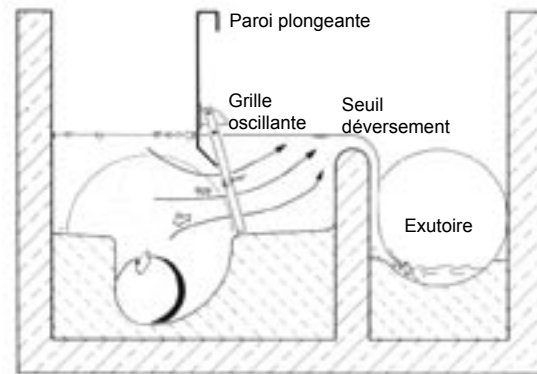
## 2. Avantages

- aucune énergie extérieure nécessaire (pas de courant électrique)
- très grande surface de grille
- ensemble mécanique robuste
- installation dans ouvrages existants possible
- écartement des barreaux variable (peut être modifié ultérieurement)
- ouverture automatique de la grille en situation critique
- nettoyage simple manuel de la grille suspendue librement comme un peigne
- implantation facile de l'ensemble
- matériaux anti-corrosion.

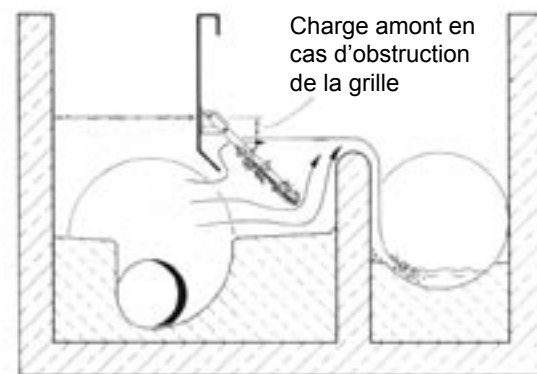
## 3. Fonctionnement

Les barreaux droits de la grille oscillante UFT-FluidScreen sont assemblés par éléments, à l'aide de tirants et de rondelles d'écartement, puis vissés ensemble. Les tirants sont placés de façon à ce qu'ils soient au-dessus du niveau d'eau maxi, afin qu'ils ne provoquent pas d'obstruction prématurée.

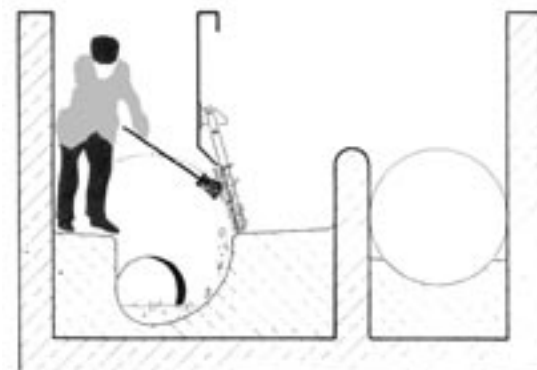
Les barreaux de la grille pendent ainsi dans le vide comme un peigne. Ils peuvent de cette façon, être nettoyés de temps en temps, si nécessaire, avec un balai-brosse.



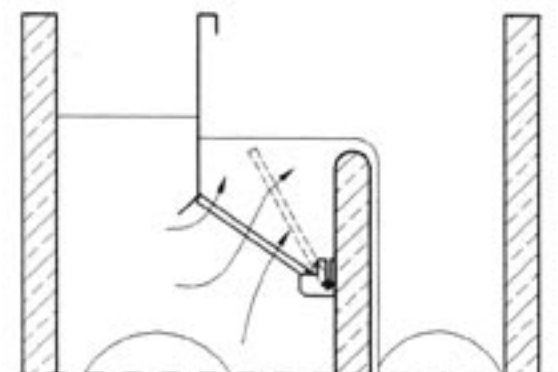
Déversement lors d'orage



En cas d'obstruction, la grille oscillante s'ouvre d'elle-même



Nettoyage manuel de la grille oscillante



Construction spéciale pour seuil haut

Fig. 1 : Grille oscillante UFT-FluidScreen sur déversoir d'orage. Fixation sur paroi plongeante ou seuil.

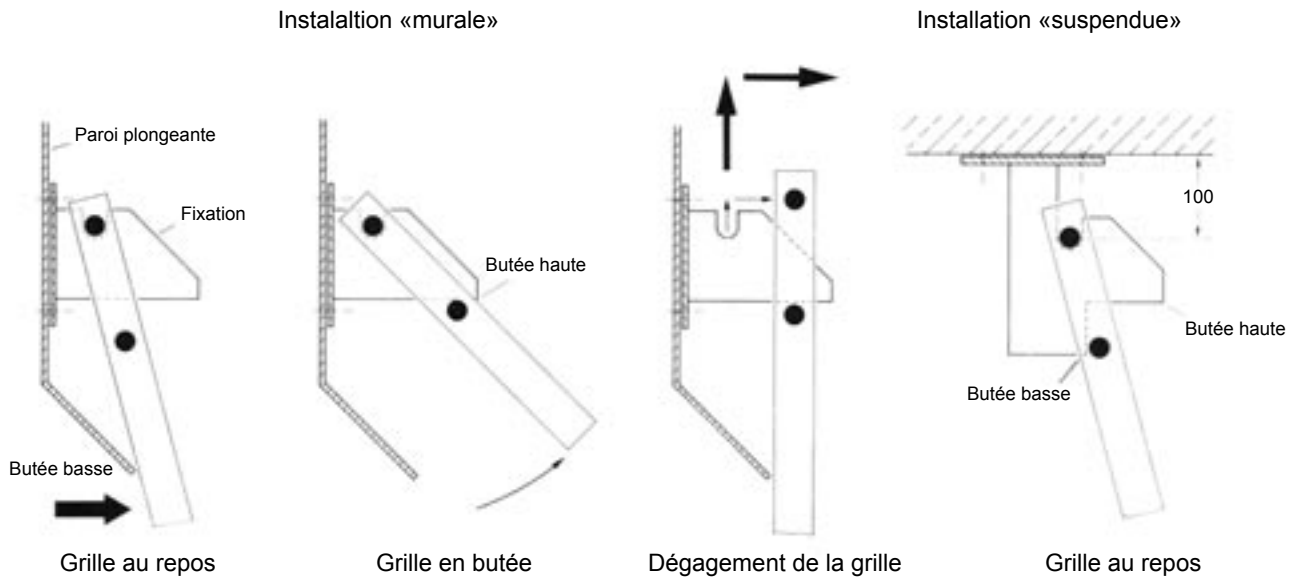


Fig.2 : Types de fixations.

Les éléments de grille sont assemblés en largeur pour couvrir la longueur du seuil de déversement. Chaque élément est suspendu par des fixations qui peuvent être fixées à la paroi plongeante ou en plafond. Chaque élément reste ainsi très mobile et peut facilement être dégagé de ses supports. En règle générale, la grille oscillante UFT-FluidScreen doit pouvoir s'ouvrir à 45°. Des solutions pour des cas particuliers peuvent être étudiées sur demande.

Lors d'une obstruction complète, la grille s'ouvre suite à l'augmentation de pression. En fonction du poids de la grille, cette pression provoque une augmentation du niveau de l'eau retenue en amont. Le tableau 4 indique les augmentations de niveau d'eau, pour un écartement des barreaux de 25 mm. En cas d'écartement double, cette hauteur devient la moitié. Des calculs détaillés peuvent être réalisés par notre société sur simple demande.

#### 4. Pose

La grille oscillante est livrée sous forme de paquets de barreaux, leur dimension est déterminée au cas par cas selon le chantier. En règle générale, les pièces de fixations sont chevillées individuellement à la dalle ou à la paroi. Lors d'une combinaison avec une paroi plongeante, les pièces de fixations sont directement mis en place sur la cloison siphonée. Dans ce cas, l'équipement de la cloison siphonée doit strictement correspondre au plan. La grille oscillante est alors simplement à accrocher.

Avec une bonne préparation, le montage nécessite peu de temps. Pour des ouvrages neufs, le béton de forme est à mettre en place après montage de la grille oscillante, afin de garantir la bonne mise en place des barreaux sur le béton du seuil.

#### 5. Maintenance

Les grilles oscillantes UFT-FluidScreen ne nécessitent aucun entretien et résistent à la corrosion. Après montage, le fonctionnement libre de la grille est à tester. Les paquets de barreaux doivent s'ouvrir individuellement et librement, jusqu'à la butée haute, sans toucher les autres éléments.

Un contrôle visuel est cependant recommandé, notamment après de fortes pluies. En cas d'obstruction de la grille, le nettoyage se fera à l'aide d'un balai-brosse.

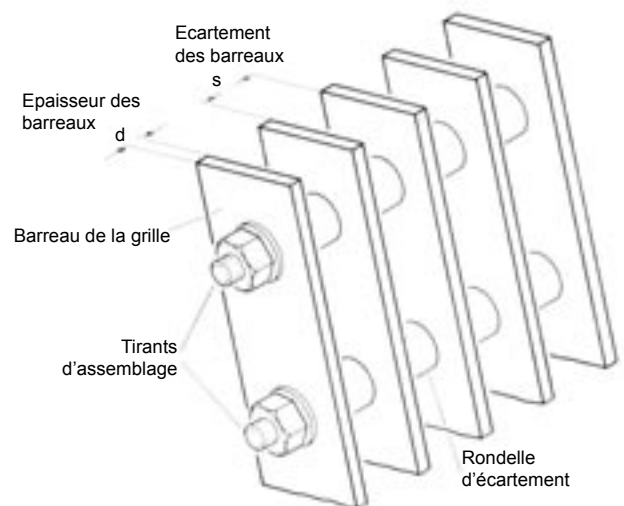
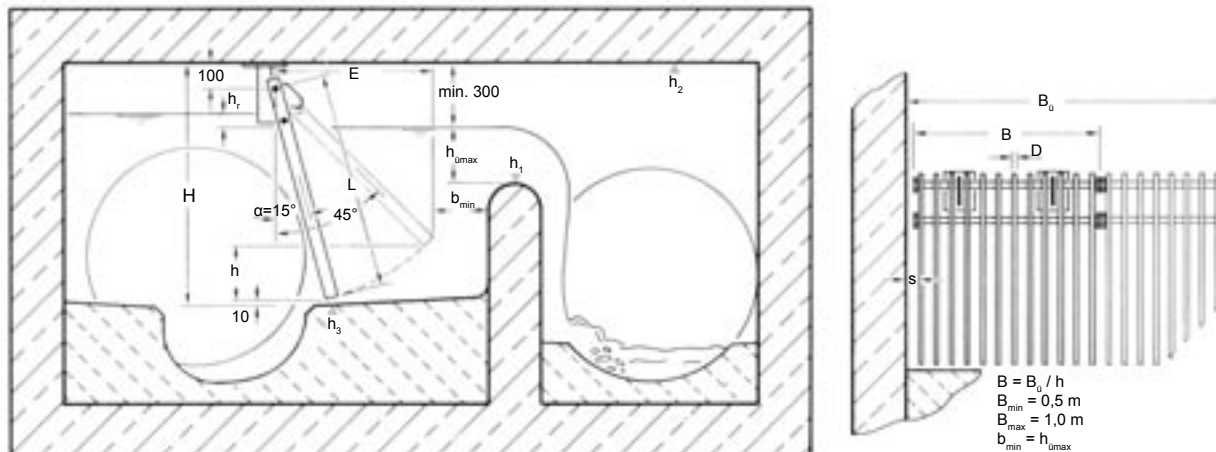


Fig. 3 : Grille oscillante UFT-FluidScreen avec écartement modifiable des barreaux.

## 6. Encombrement et poids



| Hauteur<br>H | Longueur<br>de grille<br>L | Epaisseur<br>de barreau<br>D | Poids pour<br>s = 25 mm<br>G | Largeur d'oscillation<br>E |         | Hauteur<br>d'oscillation<br>h | Hauteur de retenue<br>amont pour s=25mm<br>h <sub>r</sub> |       |
|--------------|----------------------------|------------------------------|------------------------------|----------------------------|---------|-------------------------------|---|-------|
|              |                            |                              |                              | acier inox<br>α = 15°      | α = 45° |                               | acier   | alu   |
| en mm        | en mm                      | en mm                        | en kg/m                      | en mm                      | en mm   | en mm                         | en mm   | en mm |
| 500          | 397                        | 6                            | 38                           | 126                        | 292     | 91                            | 275   | 87    |
| 600          | 500                        | 6                            | 45                           | 153                        | 371     | 118                           | 188   | 57    |
| 700          | 604                        | 6                            | 53                           | 180                        | 444     | 145                           | 155   | 46    |
| 800          | 707                        | 6                            | 60                           | 207                        | 517     | 172                           | 137   | 39    |
| 900          | 811                        | 6                            | 68                           | 233                        | 590     | 198                           | 126   | 36    |
| 1000         | 914                        | 6                            | 75                           | 260                        | 663     | 225                           | 118   | 33    |
| 1100         | 1018                       | 6                            | 83                           | 287                        | 737     | 252                           | 113   | 31    |
| 1200         | 1121                       | 6                            | 90                           | 314                        | 810     | 279                           | 109   | 30    |
| 1300         | 1225                       | 8                            | 123                          | 341                        | 883     | 305                           | 106   | 29    |
| 1400         | 1128                       | 8                            | 132                          | 367                        | 956     | 332                           | 103   | 28    |
| 1500         | 1432                       | 8                            | 141                          | 394                        | 1029    | 359                           | 101   | 27    |
| 1600         | 1535                       | 8                            | 151                          | 421                        | 1102    | 386                           | 99  | 26    |
| 1700         | 1639                       | 8                            | 160                          | 448                        | 1176    | 412                           | 98  | 26    |
| 1800         | 1742                       | 8                            | 170                          | 474                        | 1248    | 440                           | 96  | 25    |
| 1900         | 1846                       | 8                            | 179                          | 501                        | 1322    | 466                           | 95  | 25    |
| 2000         | 1949                       | 8                            | 189                          | 528                        | 1395    | 493                           | 94  | 25    |

Pour des éléments de grilles oscillantes L > 2 m une fabrication spéciale avec une plus grande rigidité doit être prévue.

## 7. Matériaux

L'ensemble des pièces constitutives de la grille oscillante (fixations, éléments de la grille, barreaux, tirants d'assemblage, rondelles d'écartement) sont en acier inoxydable.

## 8. Texte type pour la prescription

### Grille oscillante type UFT-FluidScreen

Grille oscillante pour mise en place sur déversoir d'orage à ouverture automatique lors d'obstruction. Construction tout acier inoxydable.

UFT-FluidScreen type PR  
ouverture hors tout B<sub>0</sub> : ..... m  
nb d'éléments n : .....  
type de fixation : suspendue / murale

Appareil prêt à être monté, inclus fiches techniques.