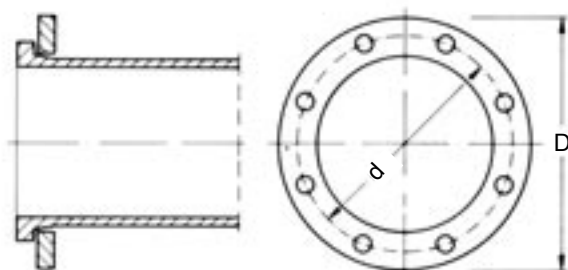




Fiche technique

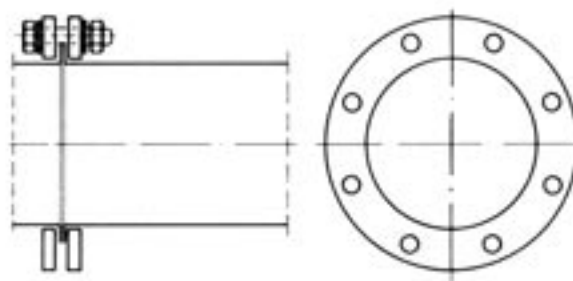
Raccords de tuyauterie *FluidFit*

FOR 0283 F



Raccords en polyéthylène PEHD avec collet de pré-soudage et bride folle

Jusqu'au DN 300 mm :
bride folle en polypropylène PP avec âme en acier identique à DIN 16962/16963.
A partir de DN 350 mm :
bride folle en acier inoxydable 1.4301 selon DIN 2642.



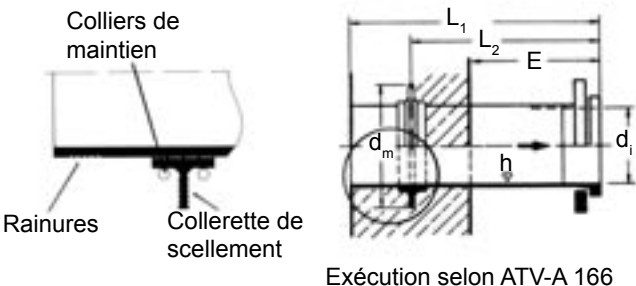
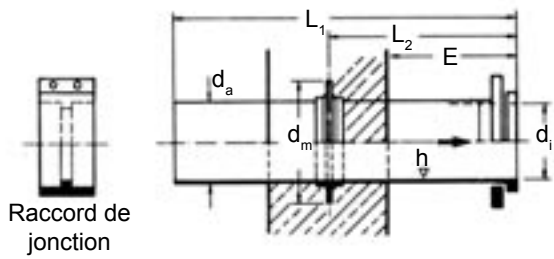
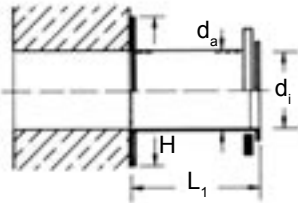
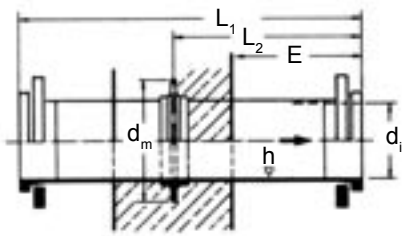
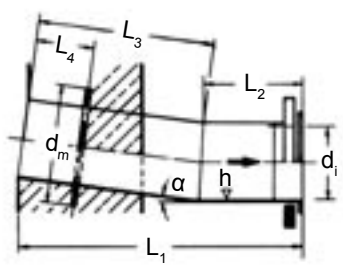
Raccords en acier inoxydable à collet et bride folle

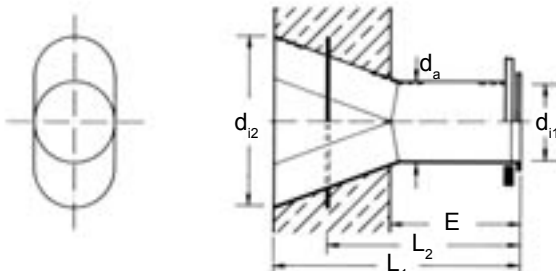
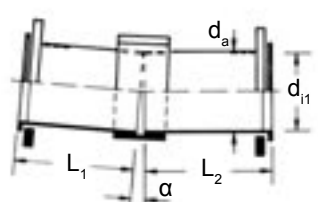
Les raccords à bride fixe sont mis en place de telle manière que l'axe vertical et l'axe horizontal tombent exactement entre deux perçage.

Perçage PN10, DIN 2632 pour toutes les brides.

Dimensions des brides et des raccordements

Diamètre nominal DN	Diamètre D mm	Entre-axe perçage d mm	Boulons		Longueur des boulons pour raccordement		
			Filetage	Nombre	PE - PE mm	PE - acier inox. mm	Acier inox - Acier inox
50	165	125	M16	4	100	70	70
65	185	145	M16	4	100	80	70
80	200	160	M16	8	100	80	80
100	220	180	M16	8	120	80	80
125	250	210	M16	8	120	90	80
150	285	240	M20	8	120	90	90
200	340	295	M20	8	140	100	90
250	395	350	M20	12	140	100	100
300	445	400	M20	12	140	110	100
350	505	460	M20	16	A partir de DN 350 exécution en acier inoxydable		130
400	565	515	M24	16			130
500	670	620	M24	20			

Désignation	Type	Matière	
Passage de paroi standard avec collerette en EPDM, rainures d'accrochages et colliers jusqu'au DN 300	FMs	PEHD	 <p>Exécution selon ATV-A 166</p>
Passage de paroi standard avec collerette de scellement soudée	FMs	Acier inoxydable 1.4301 1.4571	
Passage de paroi avec collerette de scellement	FMI	PEHD	
Passage de paroi avec plaque murale	FWI	Acier inox. 1.4301 1.4571	
Accessoire : raccord de jonction		Acier inox. et NBR	
Raccord à bride avec plaque murale	FW	Acier inoxydable 1.4301 1.4571	
Passage de paroi à double bride et collerette de scellement	FFM	PEHD	
Passage de paroi à double bride et collerette de scellement	FFM	Acier inoxydable 1.4301 1.4571	
Passage de paroi coudée avec collerette de scellement	FMK	PEHD	
Passage de paroi coudée avec plaque murale	FWK	Acier inoxydable 1.4301 1.4571	

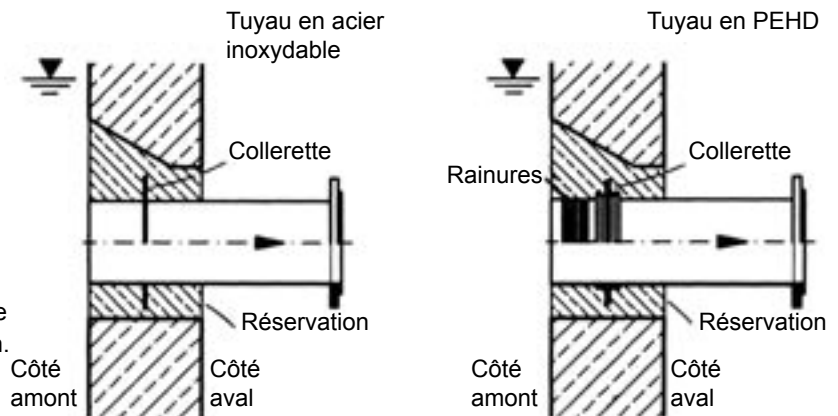
Désignation	Type	Matière	
Passage de paroi à tubulure convergente et collerette de scellement Entrée convergente : $d_{i2} = 2 \times d_{i1}$	FMkon	Acier inoxydable 1.4301 1.4571	
Raccord de jonction flexible pour tuyau à bout uni Pour déviation angulaire α jusqu'à 2°	V	Acier inoxydable 1.4301 1.4571	

Réalisation d'un passage de paroi étanche :

Après prise dans le béton, les raccords de traversée de paroi sont scellés avec force et sécurité. La collerette en EPDM offre une étanchéité au passage jusqu'à 30 mCE.

Certification par rapport aux essais de l'Institut IFAAS - Traversées de paroi en PE avec manchette d'étanchéité. Étanchéité au passage d'eau après implantation dans un mur en béton.

Prof.Dr.-Ing. K. REUSS, Suderburg 1981



Tuyaux en acier inoxydable 1.4301 ou 1.4571 Choix selon norme UFT					Tuyaux en polyéthylène haute densité (PEHD) Selon DIN 8074 partie 1, rang 4, pression nominale PN 6				
DN	da mm	s mm	di mm	dm mm	DN	da mm	s mm	di mm	dm mm
50	60,3	2,0	56,3	-	50	63,0	3,6	55,8	158
65	76,1	2,0	72,1	-	65	75,0	4,3	66,4	169
80	88,9	2,0	84,9	-	80	90,0	5,1	79,8	182
100	114,3	2,0	110,3	250	100	110,0	6,3	97,4	203
125	139,7	2,0	135,7	275	125	140,0	8,0	124,0	218
150	168,3	2,5	163,3	300	150	160,0	9,1	141,8	252
200	219,1	3,0	213,1	350	150	180,0	10,2	159,6	252
250	273,0	3,0	267,0	400	200	225,0	12,8	199,4	315
300	323,9	4,0	315,9	450	250	280,0	15,9	248,2	343
350	355,6	4,0	347,6	500	300	315,0	17,9	279,2	408
400	406,4	4,0	398,4	550	Rang 2 PN 3,2 :				
500	508,0	4,0	500,0	650	300	315,0	9,8	295,4	408