



Vanne à main PHA Construction PEHD

PHA
0525

1. Application

La construction entièrement en PEHD est spécialement adaptée à la mise en oeuvre en assainissement. Sa construction lui permet de résister aux eaux usées et autres liquides corrosifs (eaux des stations d'épuration, eaux de process, etc ...). A partir du DN 300, la pelle est munie de renfort en PEHD.

2. Avantages

- pas de corrosion
- étanchéité totale dans les deux sens d'écoulement par joint à lèvres EPDM
- charge standard = hauteur de la vanne (cote H)
- longévité
- légèreté

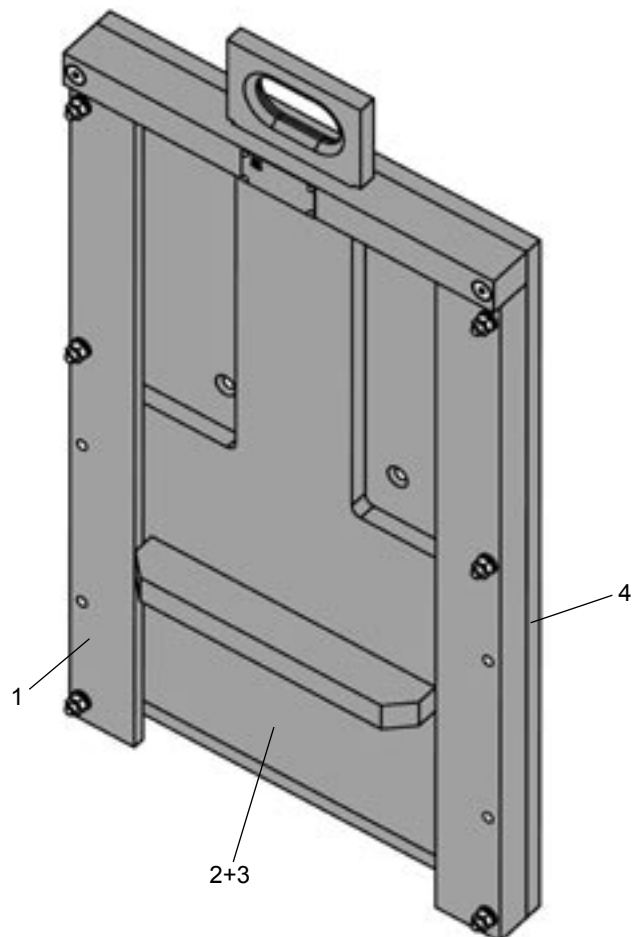
3. Montage

Le montage de la vanne par chevilles contre une paroi plane et verticale, type G, est le plus usité.

D'autres possibilités existent, nous consulter.

4. Dimensions

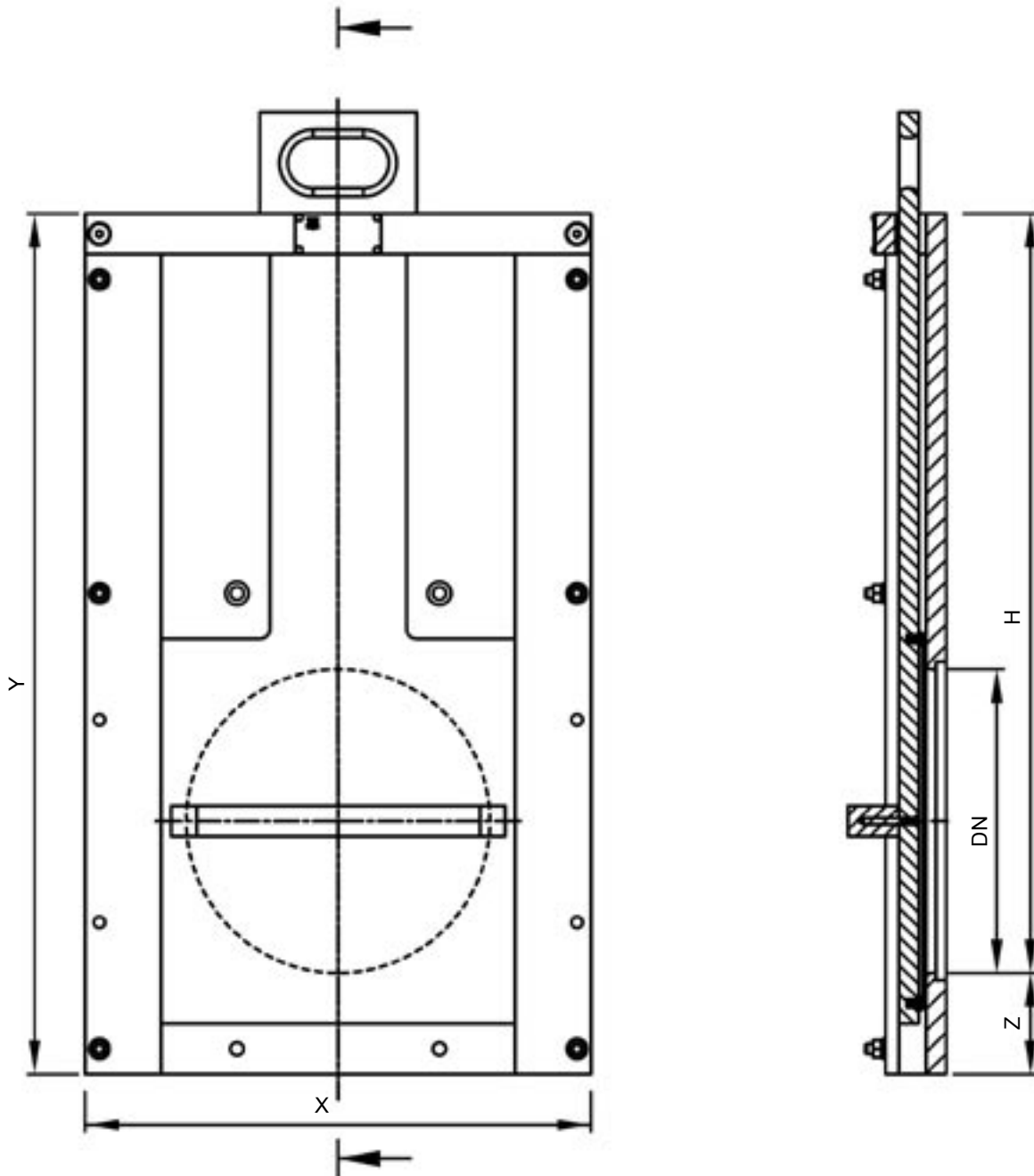
Large choix de diamètres standard : DN 150 à DN 500 mm (voir au dos de la feuille).



| Désignation | Matériaux |
|------------------|-----------|
| 1 Guide | PEHD |
| 2 Pelle | PEHD |
| 3 Joint | EPDM |
| 4 Plaque de base | PEHD |

Vanne à main PHA-G

DN 150 - DN 500 mm



| DN | 150 | 200 | 250 | 300 | 400 | 500 | |
|-------|-----|-----|-----|-----|------|------|--|
| X | 350 | 400 | 450 | 500 | 600 | 700 | |
| Y | 550 | 650 | 750 | 850 | 1050 | 1250 | |
| H | 450 | 550 | 650 | 750 | 950 | 1150 | |
| Z | 100 | 100 | 100 | 100 | 100 | 100 | |
| Poids | 4.5 | 5 | 6 | 8 | 11.5 | 15.5 | |