



Vanne batardeau PKS Construction PEHD

PKS
0526

1. Application

La construction PEHD est spécialement adaptée à la mise en oeuvre en eaux pluviales et eaux usées. Pour la coupure d'eau dans les canaux ouverts (stations d'épuration, ouvrages d'assainissement, industrie, ...).

2. Avantages

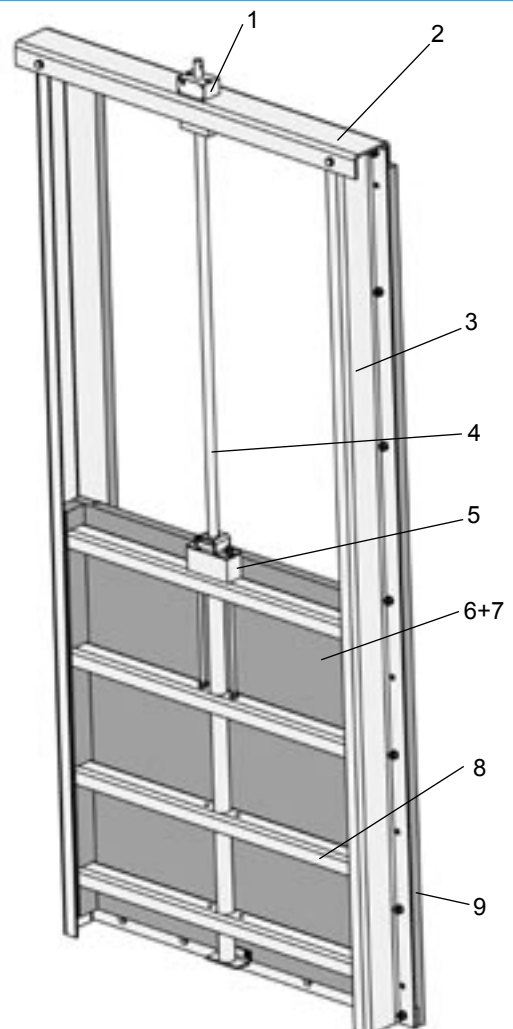
- pas de corrosion
- étanchéité
- charge standard = hauteur de la pelle
- longévité
- légèreté

3. Montage

Montage en applique, dans rainure, dans réservations ou cornières d'appuis. Fiche technique sur demande.

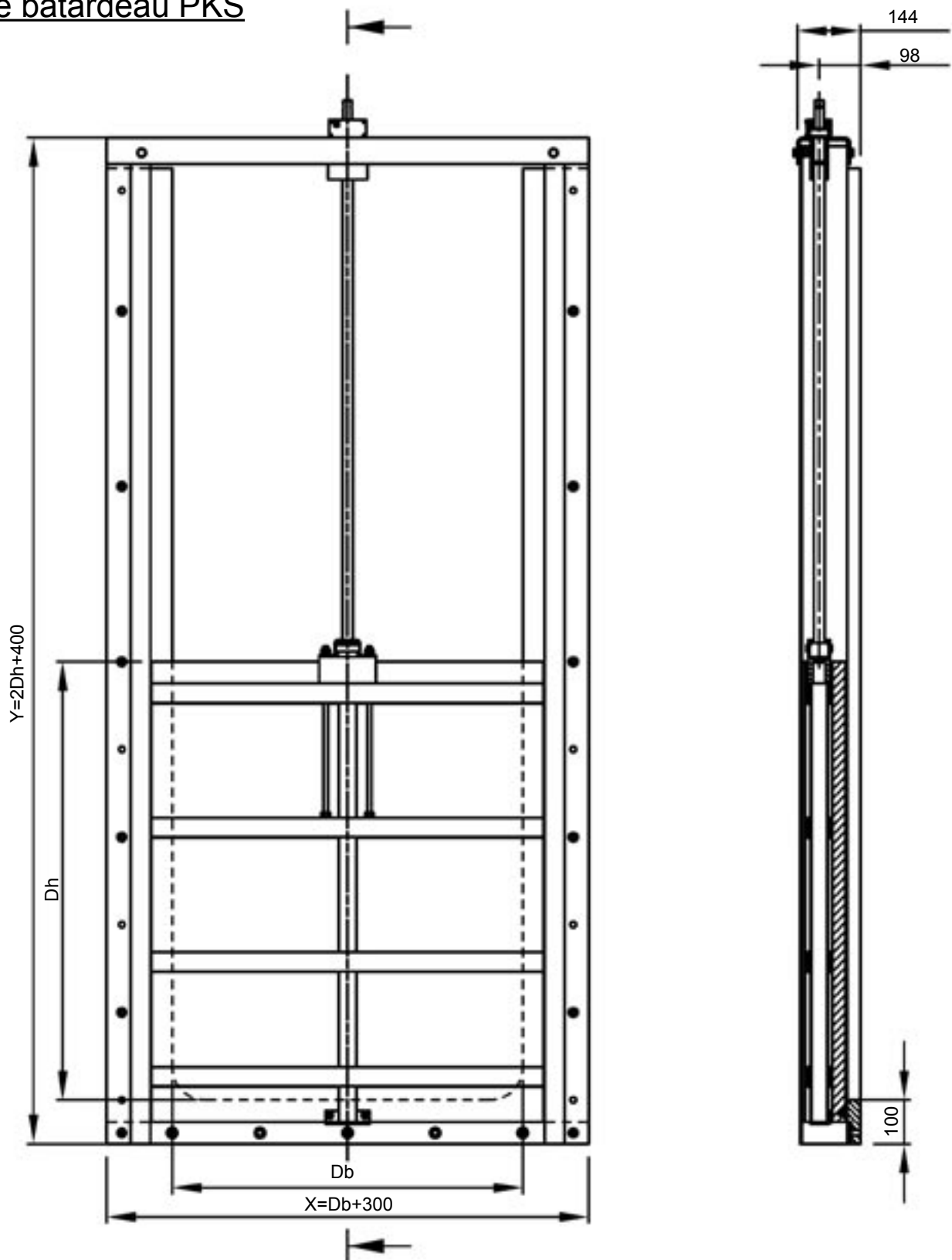
4. Dimensions

Ouverture carrée ou rectangulaire.
Large choix de dimensions standard.
Réalisation particulière sur demande.



Désignation	Matériaux
1 Palier	Polyacétal
2 Traverse	Inox 316
3 Guides	Inox 316
4 Tige de manoeuvre	Inox 316
5 Ecrou	Polyacétal ou bronze
6 Pelle	PEHD
7 Joint	EPDM
8 Renfort	Inox 316
9 Corps	PEHD

Vanne batardeau PKS



Ouverture horizontale Db de 150 mm à 2000 mm.

Ouverture verticale Dh de 150 mm à 2000 mm.

Pour des dimensions supérieures, nous consulter.

A partir de $Db > 1500$ mm, la vanne est munie de deux tiges de manoeuvre.