



Clapet de nez rond - Siège incliné Construction PEHD

PTK-A
0535

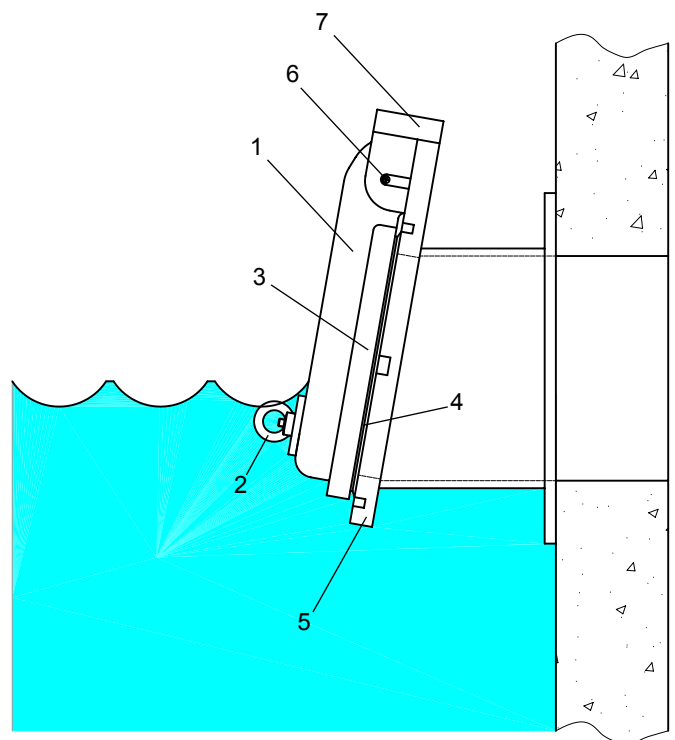
1. Application

Le clapet de nez rond est spécialement adapté à la mise en oeuvre en assainissement. Il protège efficacement les réseaux contre les remontées des eaux. Il est généralement installé lorsque le clapet est soumis à l'action de vagues, marées ou lorsque ce dernier est en permanence noyé. L'inclinaison assure une parfaite étanchéité. Sa construction lui permet de résister aux eaux usées et autres liquides corrosifs (eaux des stations d'épuration, eaux de process, etc ...).

Des renforts en acier inoxydable sont rajoutés à partir du DN 1100 mm.

2. Avantages

- pas de corrosion
- étanchéité
- longévité
- légèreté
- charges aval admissibles
 - 1 mCE permanent (depuis le dessus du clapet)
 - 5 mCE courte durée 72 heures (depuis le fil d'eau)
 - (charges supérieures sur demande)



3. Montage

Le montage du clapet se fait par chevilles contre une paroi plane et verticale.
D'autres possibilités existent, nous consulter.

4. Dimensions

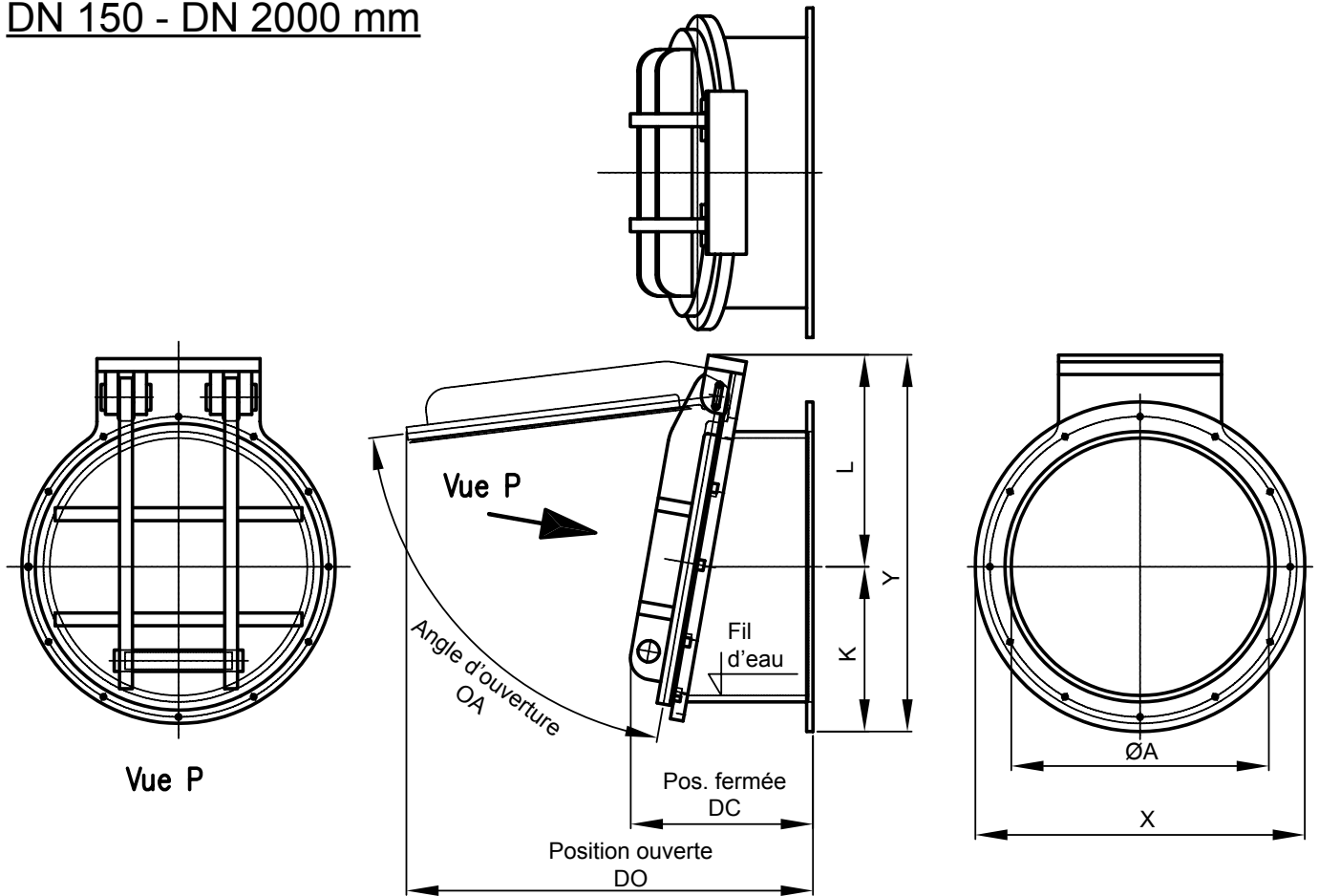
Large choix de diamètres standard :
DN 150 à DN 2000 mm
(voir au dos de la feuille).

Pour des dimensions supérieures, nous consulter.

Désignation	Matériaux
1 Bras	PEHD
2 Crochet + lest	Inox 316
3 Battant	PEHD
4 Joint	EPDM
5 Plaque de base	PEHD
6 Axe	Inox 316
7 Butée	PEHD

Clapet de nez rond PTK-A - Siège incliné

DN 150 - DN 2000 mm



Diamètre	Ø 150	Ø 200	Ø 250	Ø 300	Ø 400	Ø 500	Ø 600	Ø 700
X	280	368	380	468	568	668	768	868
ØA	150	187	234	300	400	500	600	700
K	140	184	190	234	284	334	384	434
L	272	297	321	346	395	444	494	543
Y	412	481	511	580	679	778	878	977
DO	487	538	588	640	742	850	948	1050
DC	370	378	387	403	430	491	425	469
OA	63°	66°	67°	68°	71°	72°	73°	74°
Nb chevilles	6 xM8	6 xM8	6 xM8	6 xM8	8 xM8	10 xM8	12 xM8	12 xM8
Poids	6	8	10	13	21	29	45	58

Diamètre	Ø 800	Ø 900	Ø 1000	Ø 1200	Ø 1500	Ø 1600	Ø 1800	Ø 2000
X	968	1068	1168	1400	1700	1800	2000	2200
ØA	800	900	1000	1200	1500	1600	1800	2000
K	484	534	584	700	850	900	1000	1100
L	592	641	691	828	964	1058	1158	1318
Y	1076	1175	1275	1528	1814	1958	2158	2418
DO	1145	1226	1346	1706	2003	2060	2260	2520
DC	498	520	556	687	753	720	815	865
OA	75°	75°	76°	76°	76°	77°	77°	77°
Nb chevilles	14 xM8	16 xM8	18 xM8	22 xM8	26 xM10	28 xM10	32 xM10	34 xM10
Poids	70	96	106	138	224	262	370	488