



Clapet de nez rond - Siège vertical Construction PEHD

PTK-G
0536

1. Application

Le clapet de nez rond est spécialement adapté à la mise en oeuvre en assainissement. Il protège efficacement les réseaux contre les remontées des eaux. Il est généralement installé au-dessus du niveau d'eau de rejet aval. Sa construction lui permet de résister aux eaux usées et autres liquides corrosifs (eaux des stations d'épuration, eaux de process, etc ...). Son encombrement est très réduit.

Des renforts en acier inoxydable sont rajoutés à partir du DN 1100 mm.

2. Avantages

- pas de corrosion
- étanchéité
- longévité
- légèreté
- charges aval admissibles
 - 1 mCE en permanence (depuis le dessus du clapet)
 - 5 mCE en courte durée (72 heures, depuis le fil d'eau)
(charges supérieures sur demande)

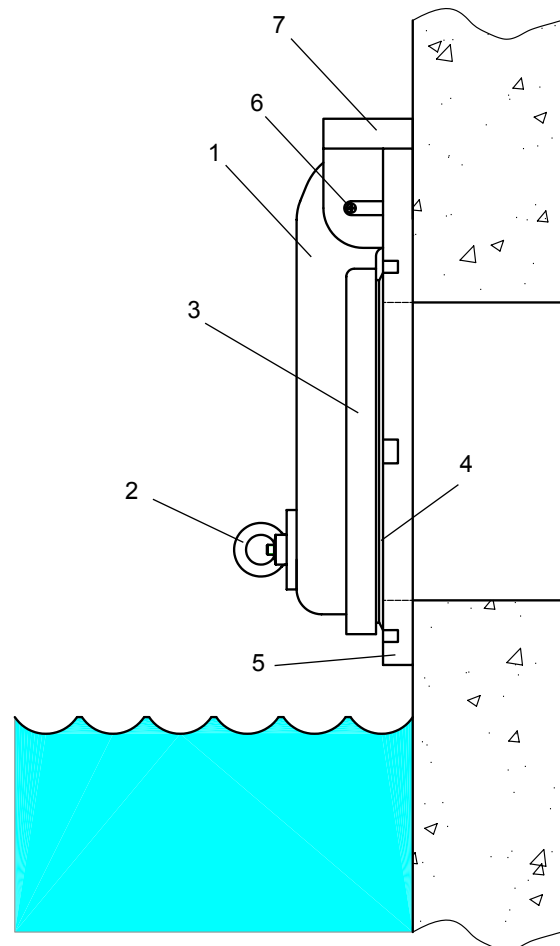
3. Montage

Le montage du clapet se fait par chevilles contre une paroi plane et verticale.

4. Dimensions

Large choix de diamètres standard : DN 150 à DN 2000 mm (voir au dos de la feuille).

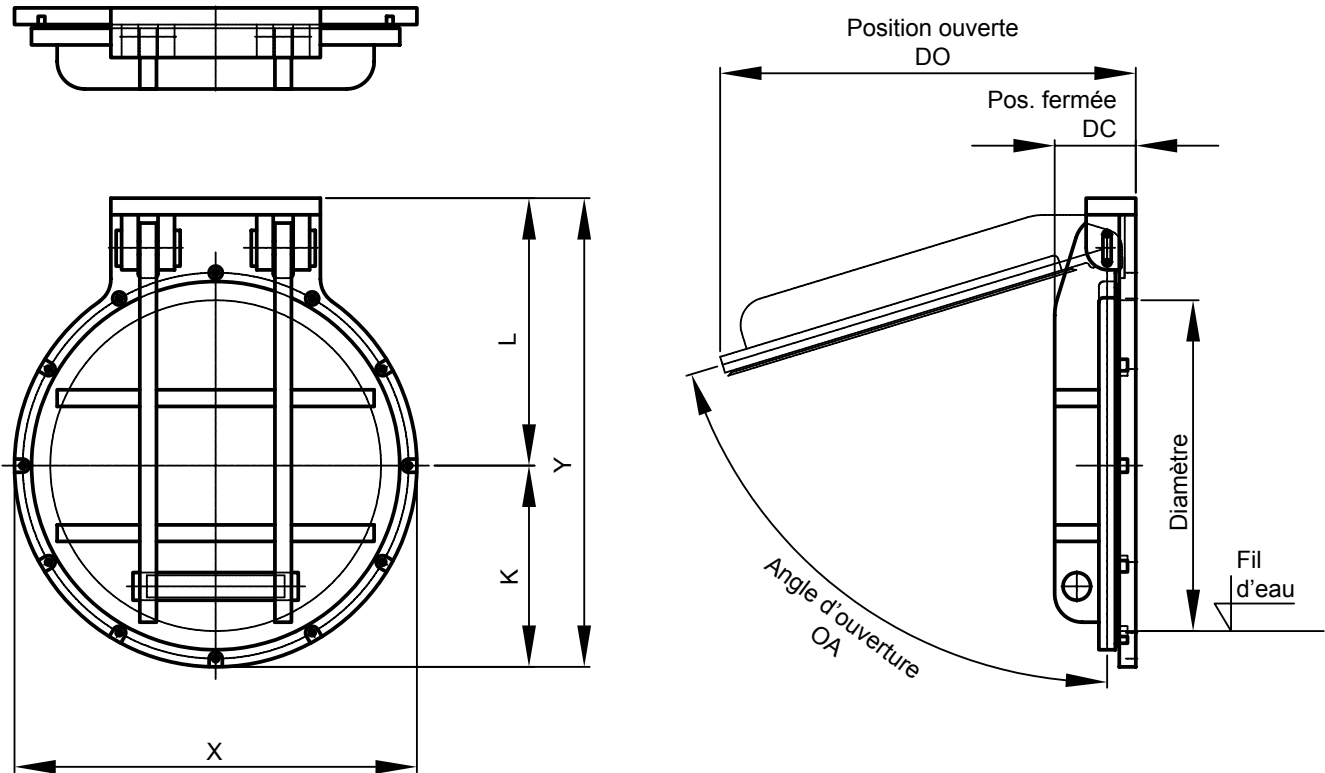
Pour des dimensions supérieures, nous consulter.



Désignation	Matériaux
1 Bras	PEHD
2 Crochet + lest	Inox 316
3 Battant	PEHD
4 Joint	EPDM
5 Plaque de base	PEHD
6 Axe	Inox 316
7 Butée	PEHD

Clapet de nez rond - Siège vertical PTK-G

DN 150 - DN 2000 mm



Diamètre	Ø 150	Ø 200	Ø 250	Ø 300	Ø 400	Ø 500	Ø 600	Ø 700
X	280	330	380	430	530	630	730	830
K	140	165	190	215	265	315	365	415
L	260	285	310	335	385	435	485	535
Y	400	450	500	550	650	750	850	950
DO	316	362	408	457	556	655	754	853
DC	170	170	170	180	190	230	147	177
OA	63°	66°	67°	68°	71°	72°	73°	74°
Nb chevilles	6 xM8	6 xM8	6 xM8	6 xM8	8 xM8	10 xM8	12 xM8	12 xM8
Poids	4	6	7	8	13	18	26	33

Diamètre	Ø 800	Ø 900	Ø 1000	Ø 1200	Ø 1500	Ø 1600	Ø 1800	Ø 2000
X	930	1030	1130	1400	1700	1800	2000	2200
K	465	515	565	700	850	900	1000	1100
L	585	635	685	825	975	1025	1125	1225
Y	1050	1150	1250	1525	1825	1925	2125	2325
DO	951	1050	1149	1413	1703	1800	2000	2200
DC	197	227	227	227	247	247	307	307
OA	75°	75°	76°	76°	76°	76°	76°	76°
Nb chevilles	14 xM8	18 xM8	20 xM8	24 xM8	28 xM10	28 xM10	30 xM10	31 xM10
Poids	40	51	58	73	128	155	225	275