



## Clapet de nez rectangulaire Siège incliné Construction PEHD

PTK-A  
0537

### 1. Application

Le clapet de nez rond est spécialement adapté à la mise en oeuvre en assainissement. Il protège efficacement les réseaux contre les remontées des eaux. Il est généralement installé lorsque le clapet est soumis à l'action de vagues, marées ou lorsque ce dernier est en permanence noyé. L'inclinaison assure une parfaite étanchéité. Sa construction lui permet de résister aux eaux usées et autres liquides corrosifs (eaux des stations d'épuration, eaux de process, etc ...).

Des renforts en acier inoxydable sont rajoutés à partir du DN 1100 mm.

### 2. Avantages

- pas de corrosion
- étanchéité
- longévité
- légèreté
- charges aval admissibles
  - 1 mCE permanent (depuis le dessus du clapet)
  - 5 mCE courte durée 72 heures (depuis le fil d'eau)
  - (charges supérieures sur demande)

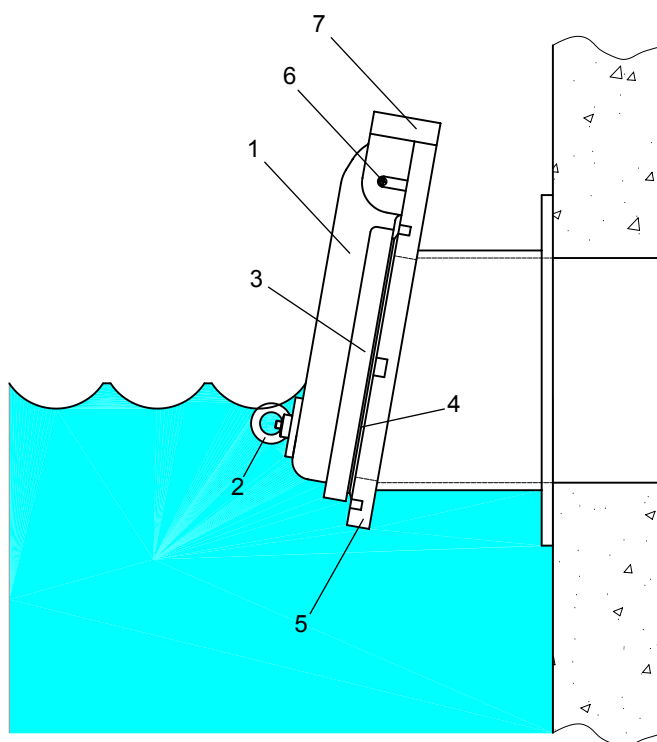
### 3. Montage

Le montage du clapet se fait par chevilles contre une paroi plane et verticale.  
D'autres possibilités existent, nous consulter.

### 4. Dimensions

Large choix de diamètres standard :  
DN 150 à DN 2000 mm  
(voir au dos de la feuille).

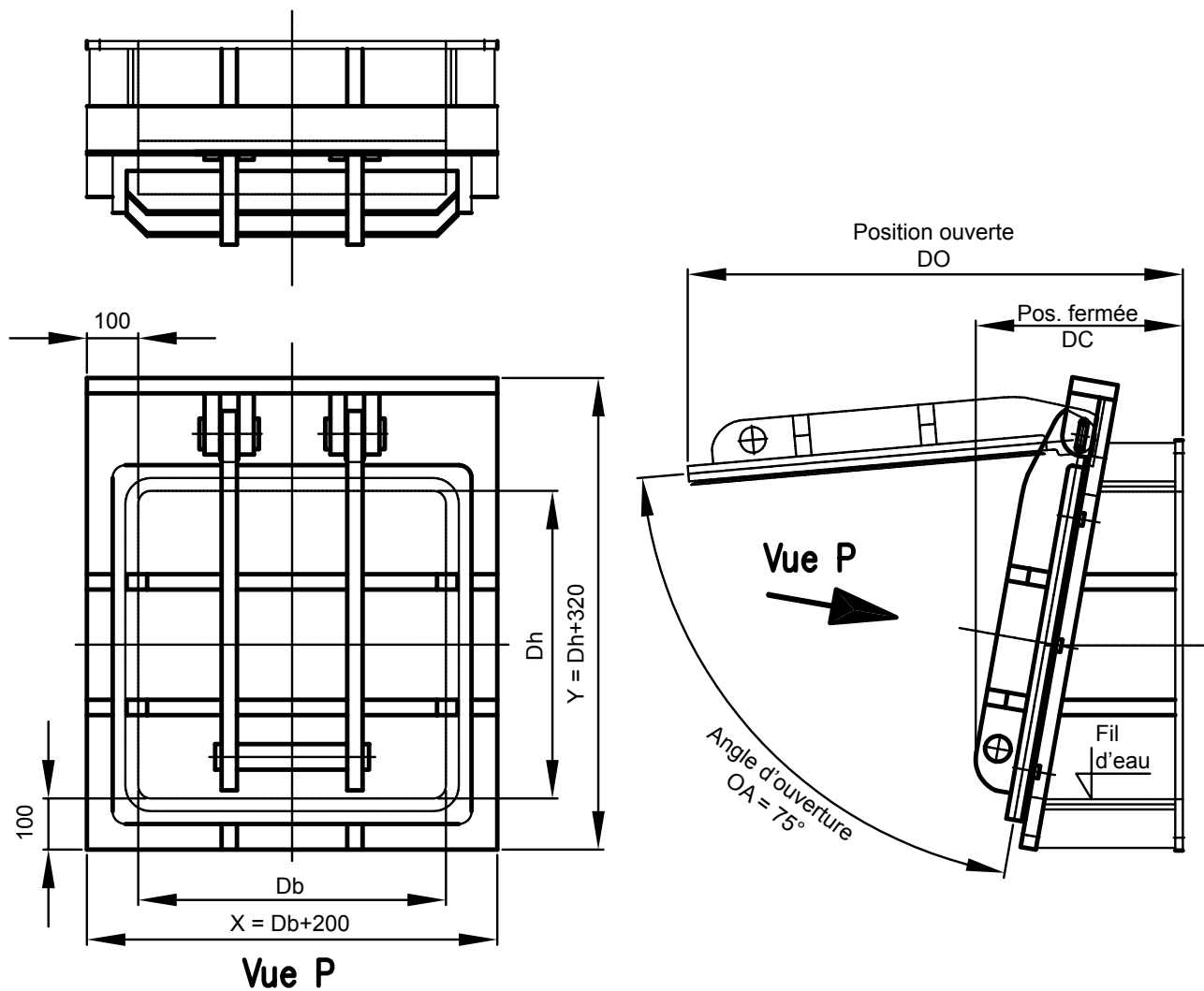
Pour des dimensions supérieures, nous consulter.



Désignation	Matériaux
1 Bras	PEHD
2 Crochet + lest	Inox 316
3 Battant	PEHD
4 Joint	Néoprène
5 Plaque de base	PEHD
6 Axe	Inox 316
7 Butée	PEHD

## Clapet de nez rectangulaire PTK-A - Siège incliné

DN 150 - DN 2000 mm



Ouverture horizontale  $Db$  de 150 mm à 3000 mm.

Ouverture verticale  $Dh$  de 150 mm à 1500 mm.

Pour des dimensions supérieures, nous consulter.