



Clapet de nez rectangulaire Siège vertical Construction PEHD

PTK-G
0538

1. Application

Le clapet de nez rond est spécialement adapté à la mise en oeuvre en assainissement. Il protège efficacement les réseaux contre les remontées des eaux. Il est généralement installé au-dessus du niveau d'eau de rejet aval. Sa construction lui permet de résister aux eaux usées et autres liquides corrosifs (eaux des stations d'épuration, eaux de process, etc ...). Son encombrement est très réduit.

Des renforts en acier inoxydable sont rajoutés à partir du DN 1100 mm.

2. Avantages

- pas de corrosion
- étanchéité
- longévité
- légèreté
- charges aval admissibles
 - 1 mCE en permanence (depuis le dessus du clapet)
 - 5 mCE en courte durée (72 heures, depuis le fil d'eau)
(charges supérieures sur demande)

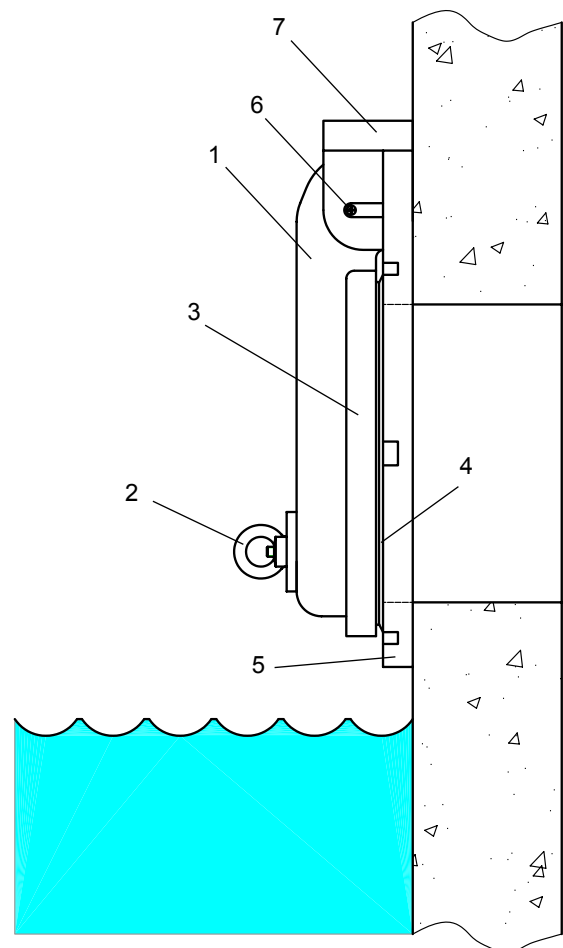
3. Montage

Le montage du clapet se fait par chevilles contre une paroi plane et verticale.

4. Dimensions

Large choix de diamètres standard : DN 150 à DN 2000 mm (voir au dos de la feuille).

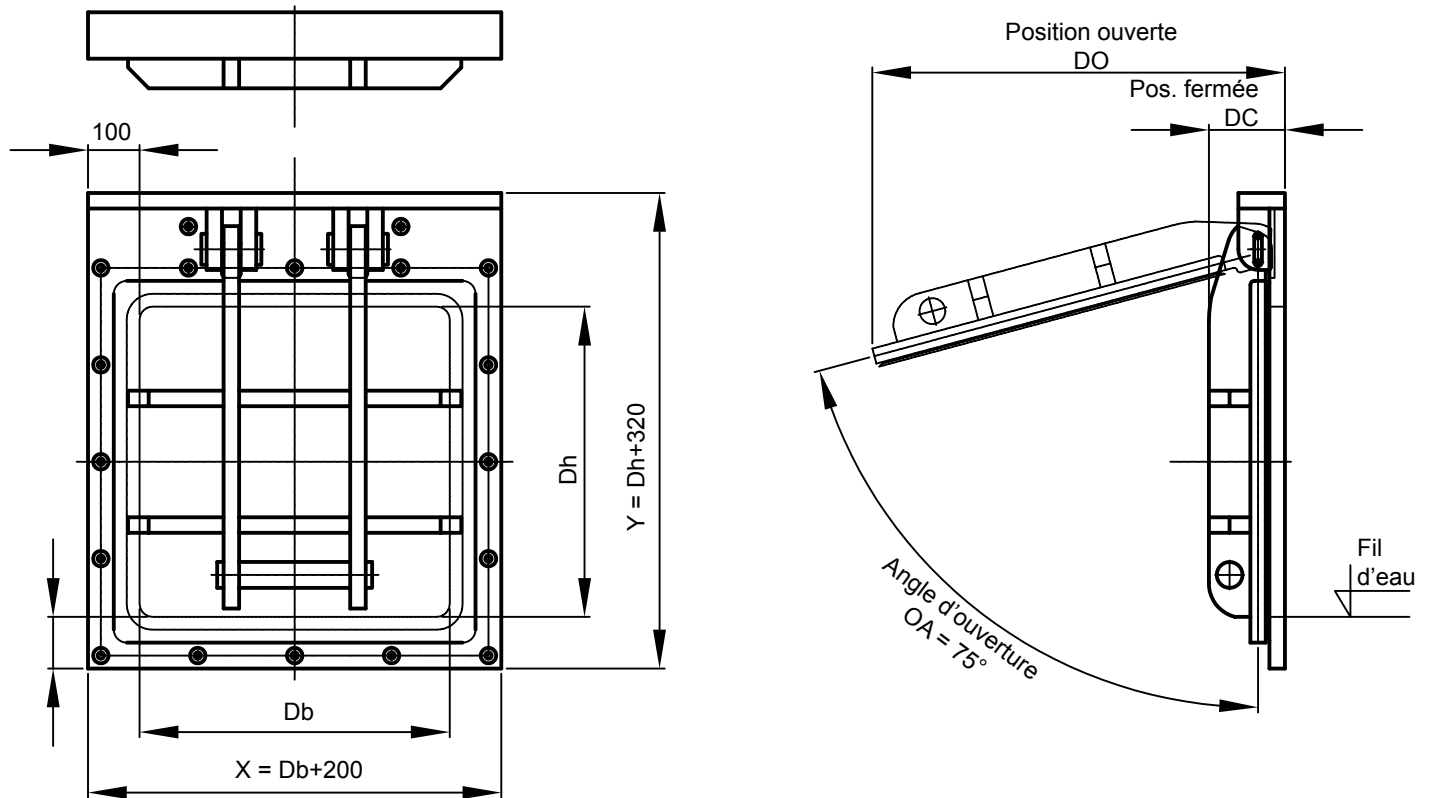
Pour des dimensions supérieures, nous consulter.



Désignation	Matériaux
1 Bras	PEHD
2 Crochet + lest	Inox 316
3 Battant	PEHD
4 Joint	EPDM
5 Plaque de base	PEHD
6 Axe	Inox 316
7 Butée	PEHD

Clapet de nez rectangulaire - Siège vertical PTK-G

DN 150 - DN 2000 mm



Ouverture horizontale Db de 150 mm à 3000 mm.

Ouverture verticale Dh de 150 mm à 1500 mm.

Pour des dimensions supérieures, nous consulter.