



Clapet à flotteur PVI / PVU Construction PEHD

PVI/PVU
0540

1. Application

1.1. Type PVI

Le clapet à flotteur type PVI permet le réglage continu du débit en fonction d'un niveau bas (rajout d'eau dans un bassin en cas de déficit).

1.2. Type PVU

Le clapet à flotteur type PVU permet le réglage continu du débit en fonction d'un niveau haut (évacuation d'eau en excès).

2. Construction

- Corps en PEHD
- pièces métalliques en acier inoxydable 316

3. Exécution

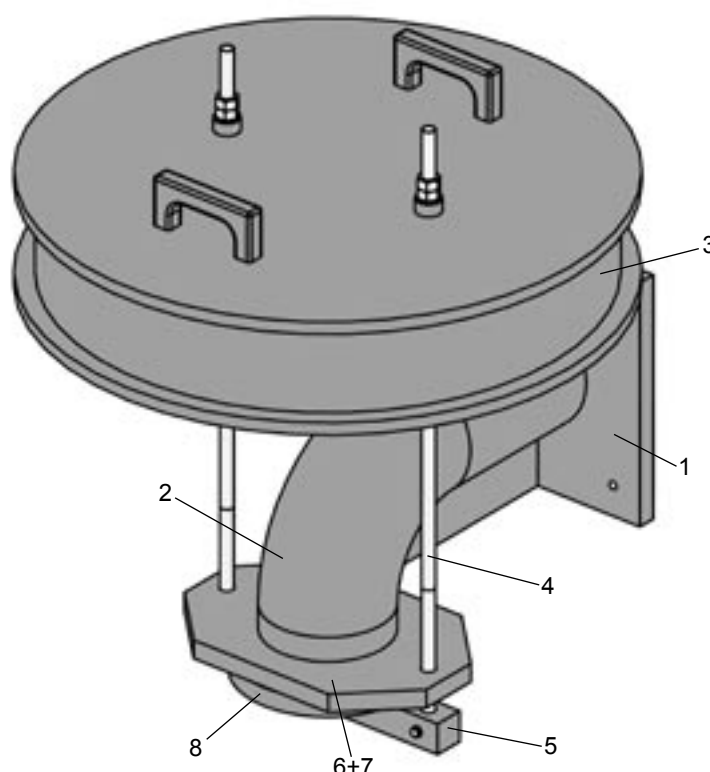
Le clapet à flotteur possède soit un seul flotteur central soit deux flotteurs latéraux.

4. Dimensionnement

Les données nécessaires pour le dimensionnement du clapet à flotteur sont :

- débit Q en l/s
- hauteur de charge Δh

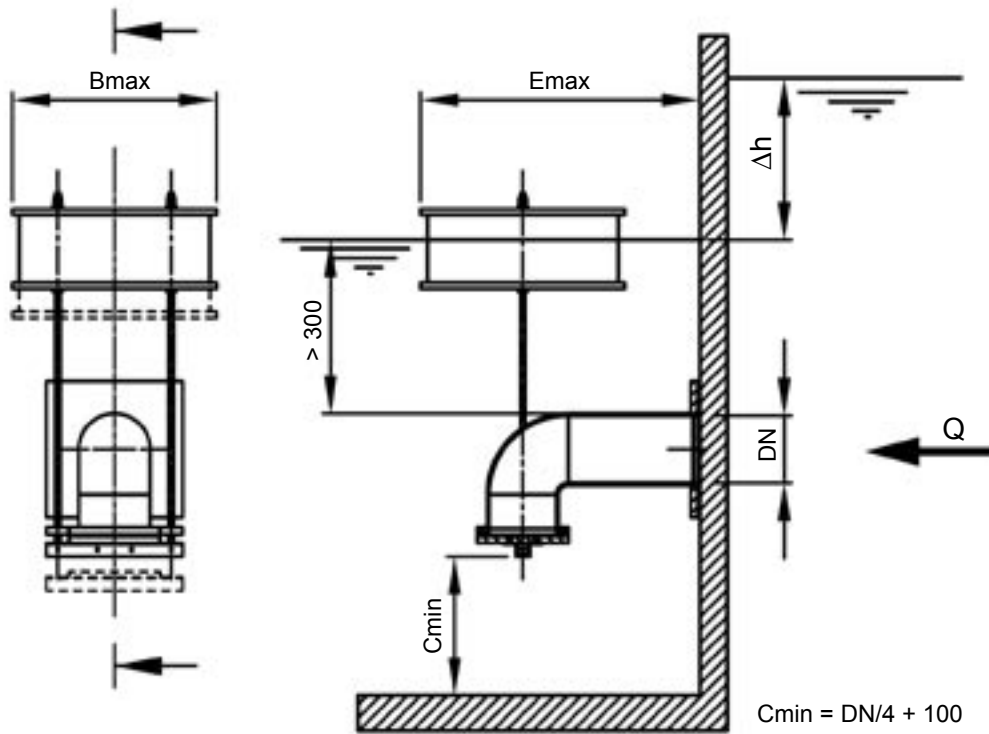
Définition des cotes au dos de la feuille.



Désignation	Matériaux
1 Plaque de base	PEHD
2 Coude d'entrée	PEHD
3 Flotteur	PEHD
4 Tige	Inox 316
5 Bloc intermédiaire	PEHD
6 Siège	PEHD
7 Joint	EPDM
8 Valve	PEHD

Clapet à flotteur PVI/PVU

Avec un flotteur



Avec deux flotteurs

